



**breedveld**<sup>®</sup>  
mobiele wandsystemen



*veelzijdig met ruimte*

# Mobiele Paneelwanden



## Entreegebouw

Deze 4 meter hoge paneelwand is voorzien van een loopdeur.  
De parking bevindt zich in de hoek van de ruimte.

WAND – P110 MET 2-PUNTS OPHANGING, GELUIDSISOLATIE 50 DB.

AFWERKING – HPL-IJSWIT.

ONTWERP – NEGEN GRADEN ARCHITECTUUR.

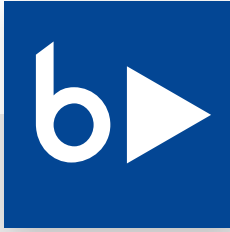


## BREEDVELD haalt het beste uit uw ruimteverdeling

Al sinds 1906 is BREEDVELD een inspiratiebron op het gebied van interieur. Ooit begonnen als interieurbouwbedrijf en vanaf de jaren '70 maker van mobiele wandsystemen. Sindsdien richten we ons op het flexibel inrichten van ruimtes.

Buiten volledige eigen productie biedt BREEDVELD ook een compleet montagepakket. Eigen Nederlandse vaklieden ontzorgen voor de bouwkundige constructies om de wand heen tot aan plaatsing van de wanden zelf.

Of het nu een groot of klein project betreft; BREEDVELD haalt het beste uit elke ruimte.



## Mobiele paneelwanden

**Een mobiele paneelwand is een ogenschijnlijk vaste wand die eenvoudig geopend en gesloten kan worden. Losse sandwichpanelen rollen via een bovengeleidingsrail naar de gewenste positie. Een telescopisch afdichtingsmechaniek zorgt voor de (akoestische) afdichting. Paneelwanden zijn geheel naar wens samen te stellen met bijvoorbeeld ramen, deuren en diverse opstel mogelijkheden.**

### **Oneindig veel mogelijkheden**

Onze mobiele paneelwanden stelt u geheel naar eigen wens samen. De wanden kunnen met verschillende materialen en in diverse stijlen worden afgewerkt. Ook kunt u er voor kiezen om glas en/of deuren toe te voegen. De panelen kunnen (ex)centrisch onder de hoofd rail geparkeerd worden maar ook met een railsysteem en wissels naar een hoek van een ruimte gedirigeerd worden. De mogelijkheden zijn oneindig.

### **Makkelijk te verplaatsen**

De panelen hangen aan gelagerde wielstellen die eenvoudig door een aluminium rail in het plafond rollen. Tezamen met soepel draaiende mechanieken die een ieder kan bedienen zijn onze wanden makkelijk in gebruik.

### **Optimale geluidsreductie**

De paneelwanden zijn zo ontworpen dat een optimale geluidreductie mogelijk is. Door gebruik te maken van extra sterk magneetband sluiten de panelen zuiver in elkaar. Afdichtingsrubbers met de juiste specificaties zorgen voor de optimale (streeploze) afdichting. Het soepel vastzetten van de telescopische onder- en bovenafdichting geeft de laatste optimale afdichting.

---

## Waarom BREEDVELD?

Als familiebedrijf bieden wij sinds 1976 totale ontzorging aan. Hieronder valt; projectbezoek en inmeten, (aanpassen) bouwkundige constructies tot en met installatie en onderhoud. Alles met eigen vakmensen die veel ervaring hebben. Onze wanden zijn eigen innovaties en produceren we zelf, daarnaast zijn onze wanden bijna volledig recyclebaar. U weet waar u aan toe bent, want we geven professioneel advies en halen doormiddel van gesmeerde productie en goede begeleiding onze deadlines.

**Het resultaat is evident, klanten zijn aantoonbaar tevreden en onze producten werken naar volle tevredenheid.**





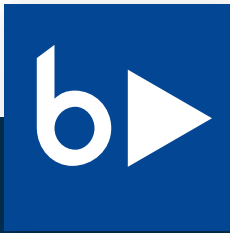
## GESLOTEN WAND; GESCHIEDEN RUIMTES

Nieuwe ruimtes ontstaan met hetzelfde gemak als dat ze verdwijnen. Met hoge geluidsisolerende waarden worden akoestisch fijne ruimtes gecreëerd. Eventuele glasopeningen en/of loopdeuren zorgen voor transparantie en flexibiliteit.



## OPEN WAND; ÉÉN RUIMTE

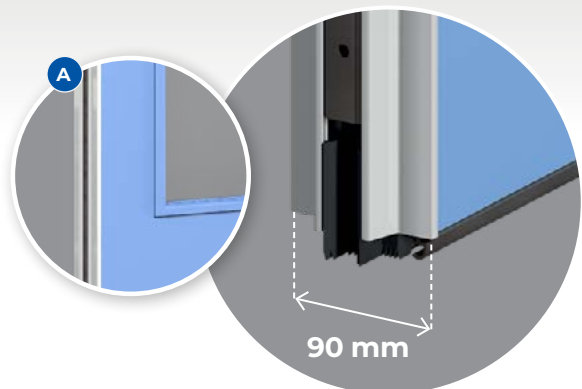
Spelen met ruimte biedt kansen voor rendement, efficiency en duurzaamheid. De mobiele paneelwanden zijn door gelagerde wielstellen en hoogwaardige aluminium railsystemen heel eenvoudig door één persoon te verplaatsen.

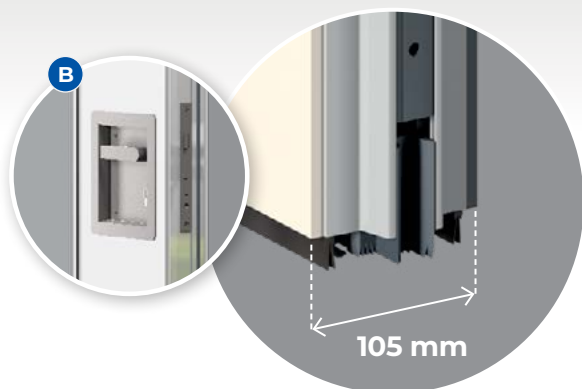


## P90

De P90 heeft een omliggend kaderprofiel, beplating van 10 mm dikte en een paneeldikte van 90 mm. De wand heeft een geluidsisolatie waarde tot 46 dB (vergaderkwaliteit) en is leverbaar met vele opties, zoals diverse (glas)openingen en deurpanelen.

**A** Glasopening (optioneel)

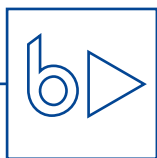




## P110

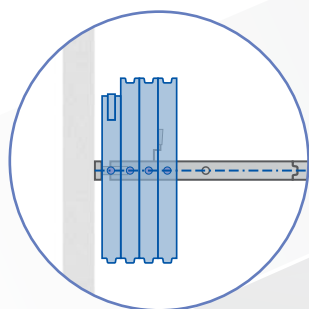
De P110 kenmerkt zich door de verdeckte kaderprofilering die in gesloten toestand niet zichtbaar is. De wand heeft een beplating van 18 mm dikte en een paneeldikte van 105 mm. U heeft verschillende opties op het gebied van geluidreductie, hoogte en afwerkingen.

**B** Deurpaneel (optioneel)



# Parkeerstanden

De mobiele paneelwand is uitvoerbaar met een 1-punts of 2-punts ophanging (één of twee wielen per paneel). Afhankelijk van de gekozen ophanging zijn er diverse parkeerstanden mogelijk. Wanneer u de mobiele wand open maakt, kunt u de panelen afzonderlijk weggrijden naar de gewenste parkeerstand. Hieronder ziet u enkele mogelijkheden.

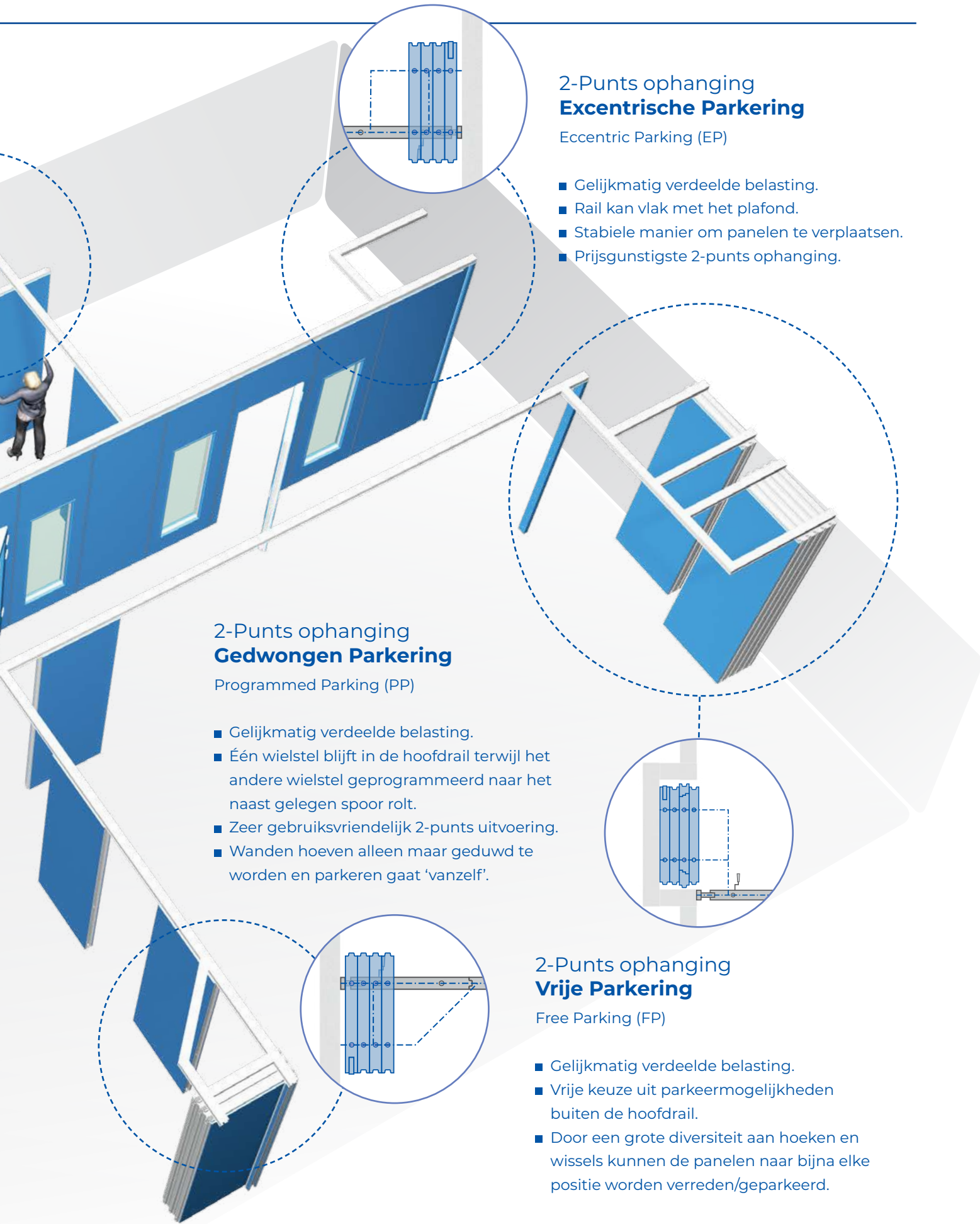


## 1-Punts ophanging **Centrische Parkering**

Centric Parking (CP)

- Constructie berekenen als puntlast.
- Rail 15-30 mm onder plafond in verband met schommeleffect van panelen.
- Prijsvriendelijke uitvoering.





## 2-Punts ophanging **Excentrische Parkering**

Eccentric Parking (EP)

- Gelijkmatig verdeelde belasting.
- Rail kan vlak met het plafond.
- Stabiele manier om panelen te verplaatsen.
- Prijsgunstigste 2-punts ophanging.

## 2-Punts ophanging **Gedwongen Parkering**

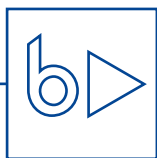
Programmed Parking (PP)

- Gelijkmatig verdeelde belasting.
- Één wielstel blijft in de hoofd rail terwijl het andere wielstel geprogrammeerd naar het naast gelegen spoor rolt.
- Zeer gebruiksvriendelijk 2-punts uitvoering.
- Wanden hoeven alleen maar geduwd te worden en parkeren gaat 'vanzelf'.

## 2-Punts ophanging **Vrije Parkering**

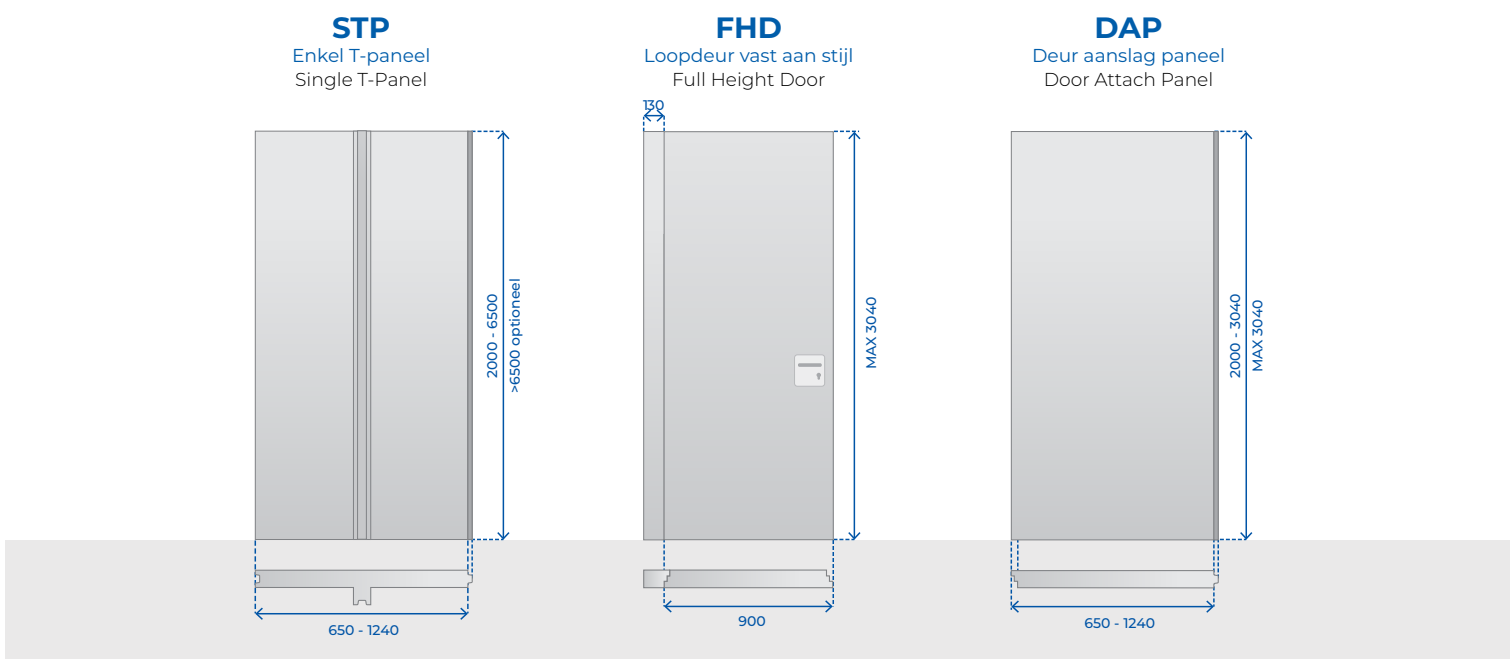
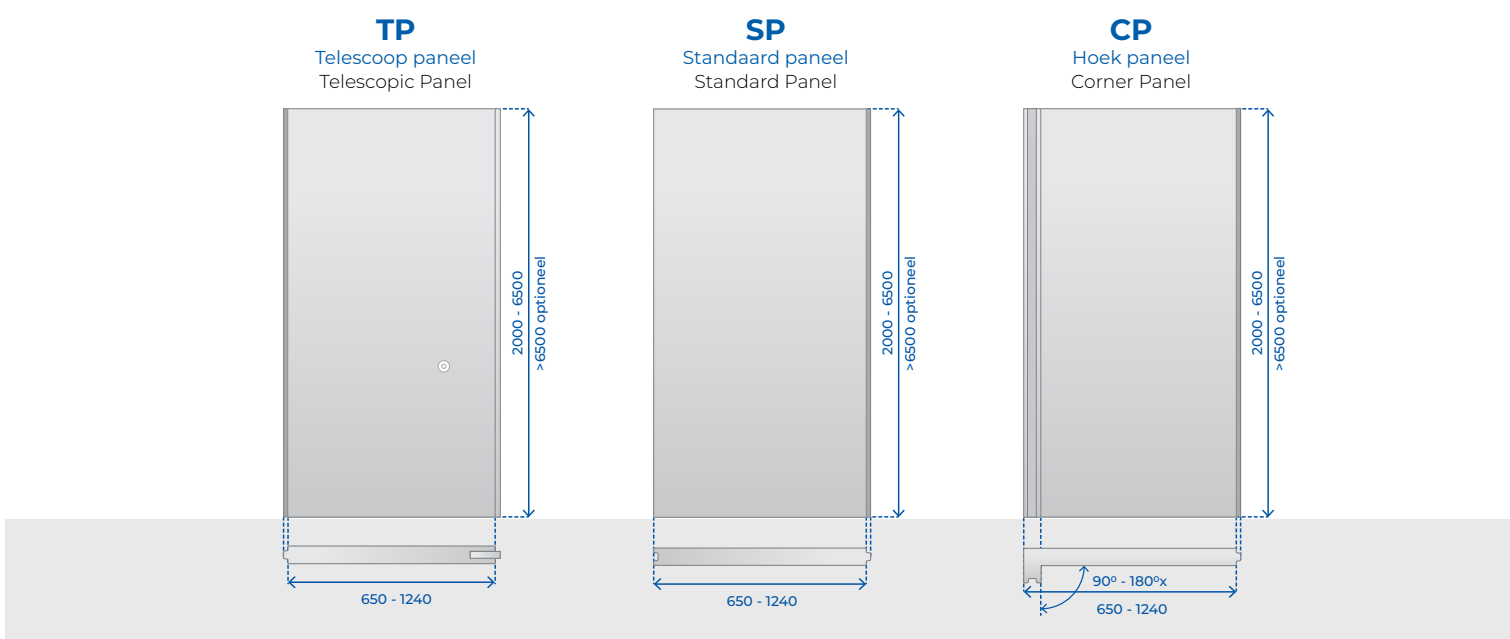
Free Parking (FP)

- Gelijkmatig verdeelde belasting.
- Vrije keuze uit parkeermogelijkheden buiten de hoofd rail.
- Door een grote diversiteit aan hoeken en wissels kunnen de panelen naar bijna elke positie worden verreden/geparkeerd.



# Panelen als bouwstenen

Voor het samenstellen van een mobiele paneelwand, kunt u de hieronder afgebeelde panelen als bouwstenen gebruiken. Het betreft een overzicht van de meest gangbare uitvoeringen en opties, inclusief loopdeuren (zie pagina 13).





## Paviljoen Valkenbrug

Hoge geluidsisolerende  
wanden in grote zaal.

WAND – P110 MET 2-PUNTS OPHANGING,  
GELUIDSISOLATIE 57DB.

AFWERKING – SHINOKKI HOUTFINEER.

ONTWERP – BREEDVELD.



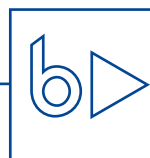
## Ruimtelijke scheiding

Creëer een ongestoorde werkomgeving met geluidsisolerend glas voor optimale concentratie en productiviteit.

WAND – P110GL MET 1-PUNTS OPHANGING.

AFWERKING – MELAMINE WIT

ONTWERP – BREEDVELD

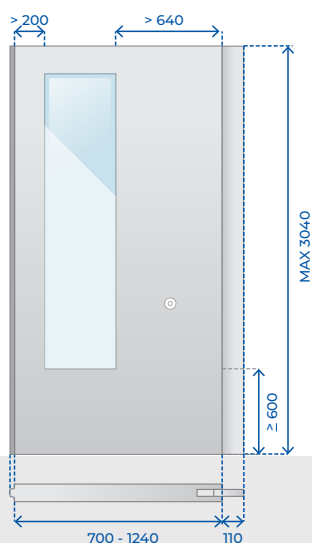


# Transparantie maakt ruimtelijk

Robuuste BREEDVELD panelen uitvoeren met glas? Het kan! Zelfs tot 53 dB met gecertificeerd geluidsisolerend glas. Ook glas met doorvalbeveiliging of glas met jaloezieën zijn mogelijk.

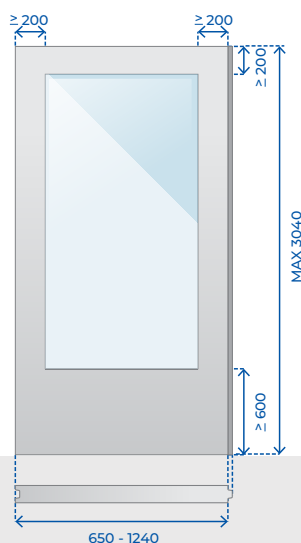
## TPg

TP + glas opening  
TP + glass opening



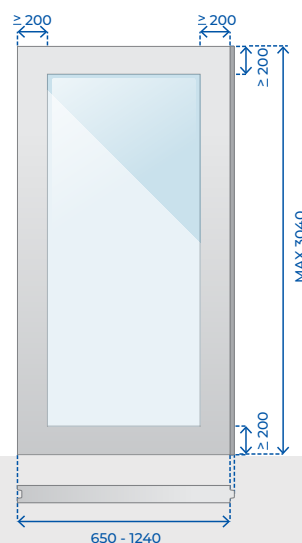
## SPg

SP + glas opening  
SP + glass opening



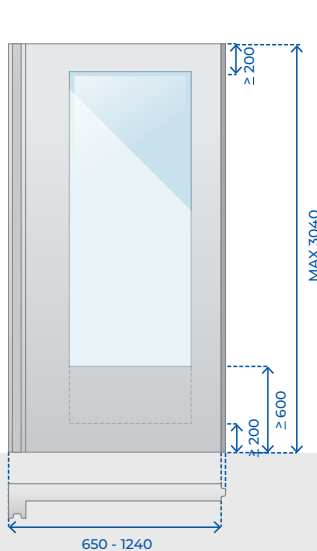
## SPgl

SP + grote glas opening  
SP + large glass opening



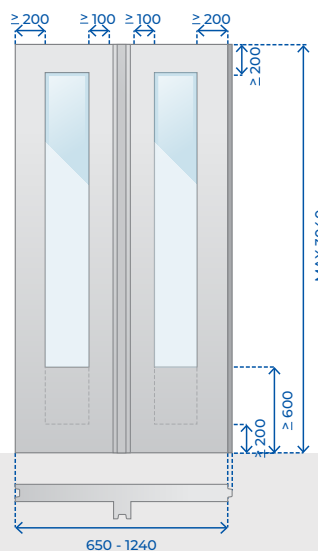
## CPg (I)

CP + (grote) glas opening  
CP + (large) glass opening



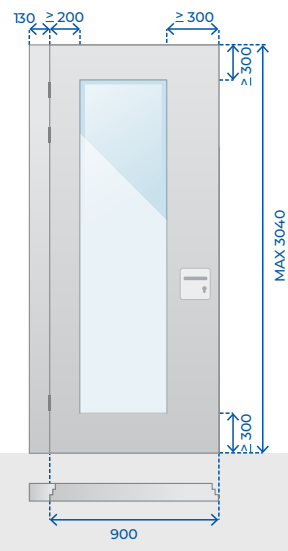
## STPg (I)

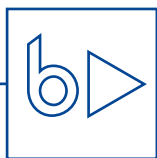
STPg + (grote) glas opening  
STPg + (large) glass opening



## FHDg

FHD + glas opening  
FHD + glass opening

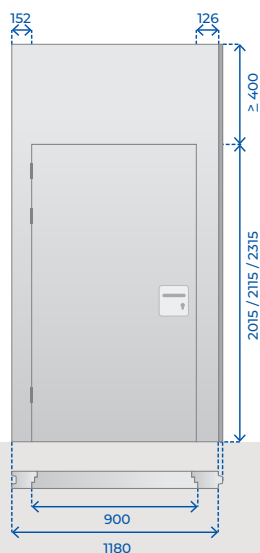




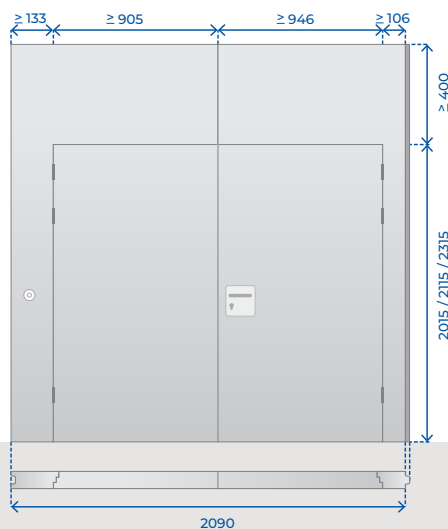
# Deuren voor nog meer flexibiliteit

Als een deur noodzakelijk is, wil je ook wel de best geluidsisolerende versie. Wij produceren deuren bijna als kluisdeuren. Massief, vol in de afdichtingsrubbers en met een valdorpel van ongekende kwaliteit. Een enkele of dubbele deur, met of zonder glas.

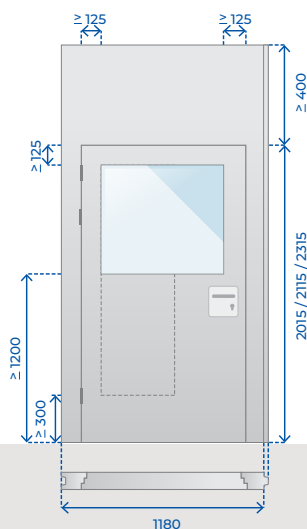
**IPD**  
Deur in paneel  
Inset Pass Door



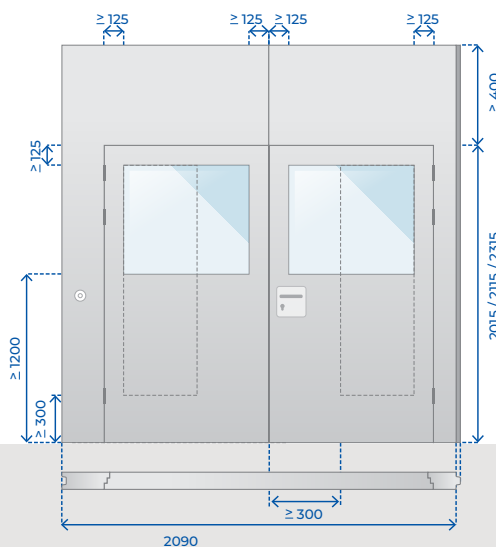
**DPD**  
Dubbele deur in 2 panelen  
Double Pass Door



**IPDg**  
IPD + glas opening  
IPD + glass opening



**DPDg**  
DPD + glas opening  
DPD + glass opening





## Gezellig gesloten of open en toegankelijk

Enkele en dubbele deur in één wand.

WAND – P110 MET PARKERING IN NIS.

AFWERKING – FORMICA HPL IN BLANC POLAIRE.

ONTWERP – BREEDVELD.

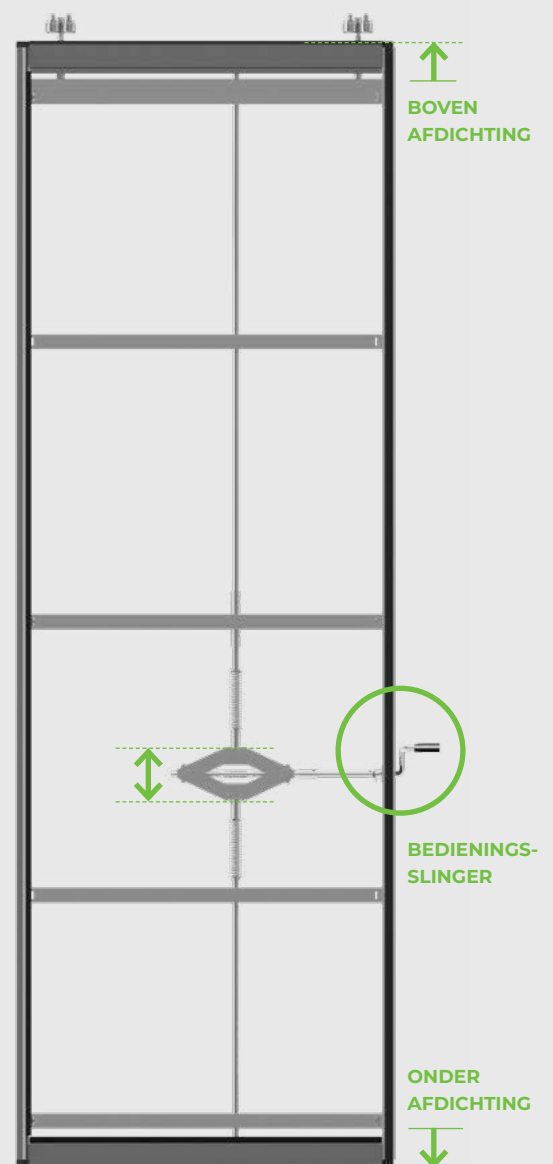
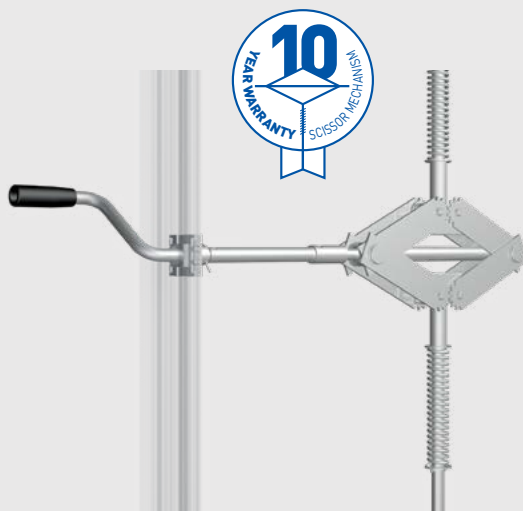


# Telescopische onder- en bovenafdichting

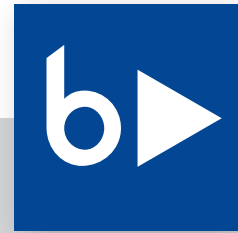
Het schaarmechniek zorgt ervoor dat u de panelen eenvoudig vastzet tussen de rail en de vloer. Het in eigen huis ontwikkelde systeem is krachtig en heeft een ongekend lange levensduur. Met ruim 750 N afdrukkracht, staan de panelen zo vast als een huis.

## Voordelen manuele bediening

- » 100% betrouwbaar
- » Lichte bediening
- » >750 N afdrukkracht, waardoor de wand niet zal verschuiven
- » Groot bereik in slag telescopische onder- en bovenafdichting
- » In 3 seconden een paneel vast
- » Onderhoudsvrij
- » 10 jaar garantie

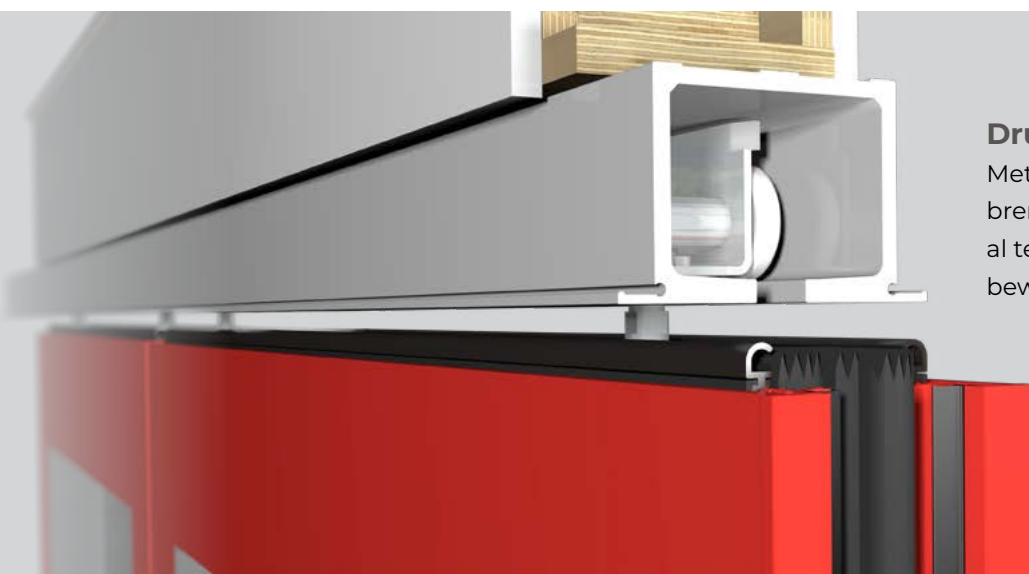






### **Druklijst open**

Hierdoor is het mogelijk de panelen te verplaatsen.



### **Druklijst bijna dicht**

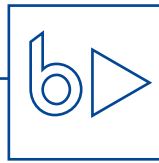
Met de bedienings slinger brengt u de druklijst zonder al te veel krachtinspanning in beweging.



### **Druklijst dicht**

De wand heeft nu haar optimale geluidsafdichting. De panelen staan zeer stevig tussen vloer en rail, belasting op de constructie wordt met minimaal 75kg verminderd.

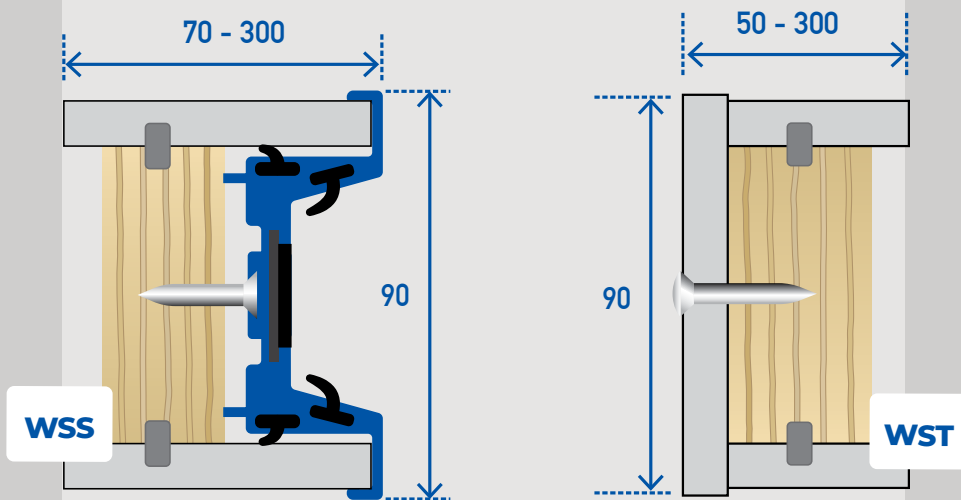




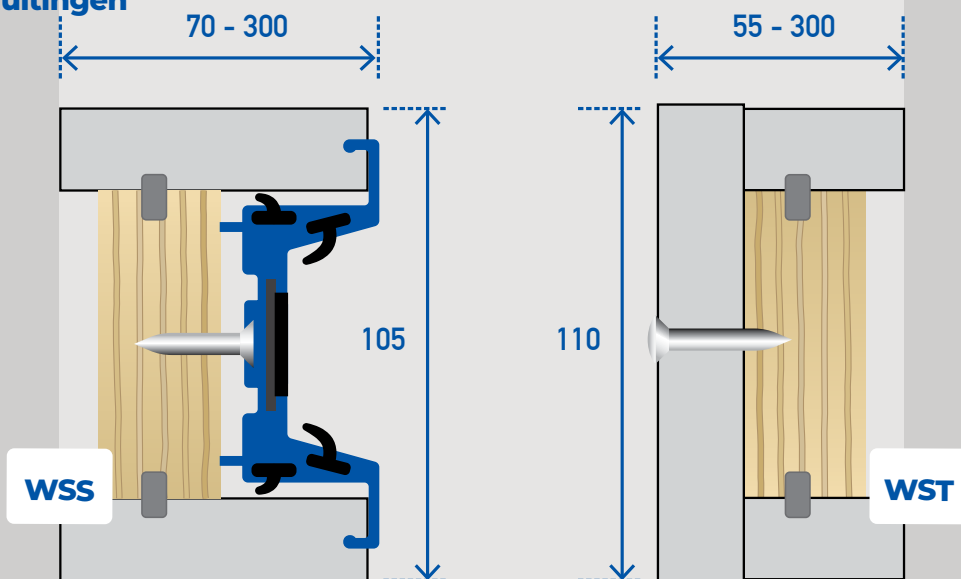
# Wandaansluitingen

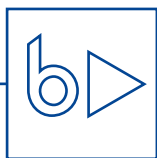
De wand begint en eindigt met een wandaansluiting. Leverbaar in diverse breedtes (om eventuele doorvoeren mogelijk te maken).

## P90 Wandaansluitingen



## P110 Wandaansluitingen



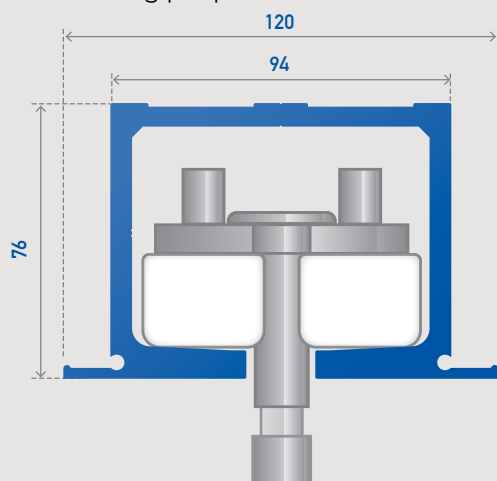


# Railsystemen

Het gewicht, de parkeerwijze en de hoogte van de wand bepalen welk railsysteem het meest geschikt is.

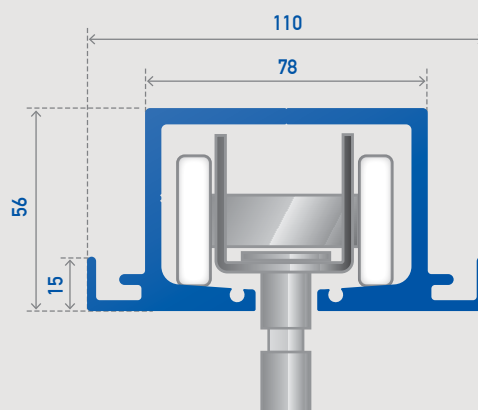
## R1

- » 1 en 2 punts uitvoering
- » Gedwongen parkering
- » >200 kg per paneel



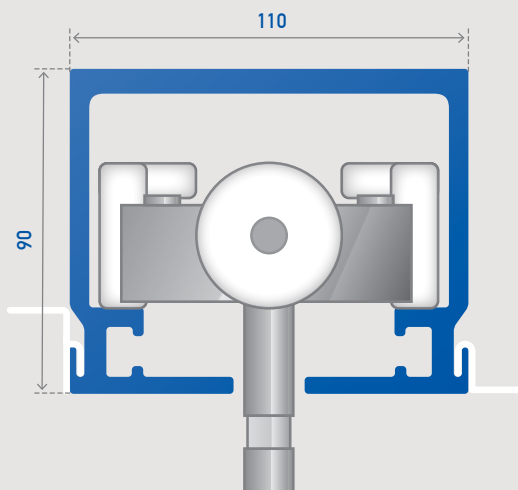
## R2.1

- » 1-punts uitvoering
- » <200 kg per paneel



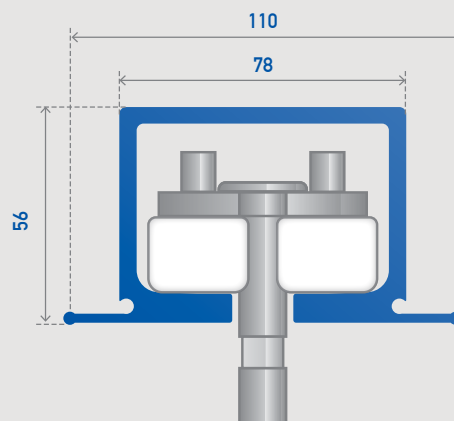
## R3

- » 1 en 2 punts uitvoering
- » > 300 kg per paneel



## R2.2

- » 2-punts ophanging of bij montage in koof
- » < 200 kg per paneel





## Railsysteem

**Boven** – R2.2 rechtstreeks tegen staal gemoffeld in gekozen RAL kleur.

**Links** – R2.2 geintridgeerd in een klimaatplafond gemoffeld in RAL 9016.

ONTWERP – BREEDVELD

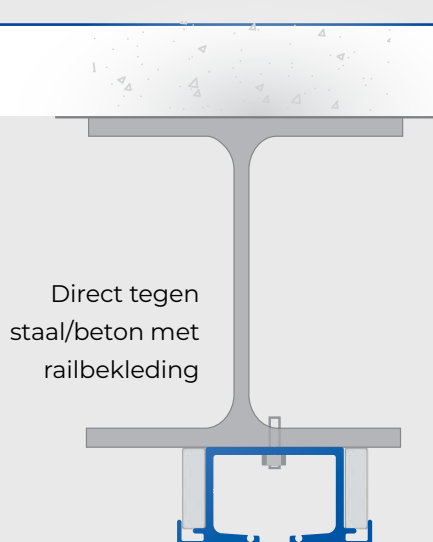
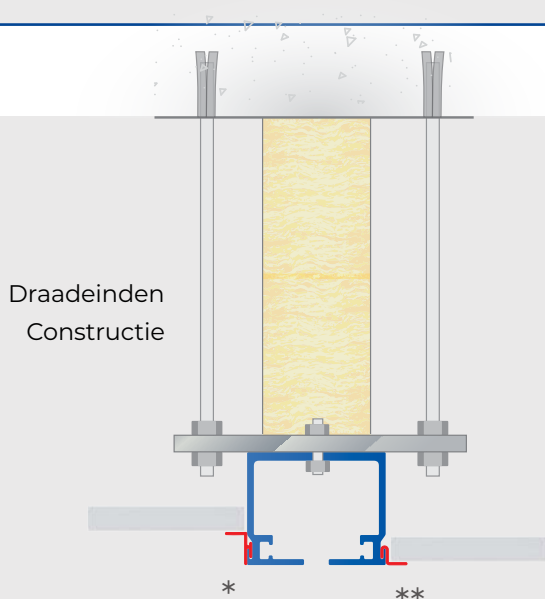
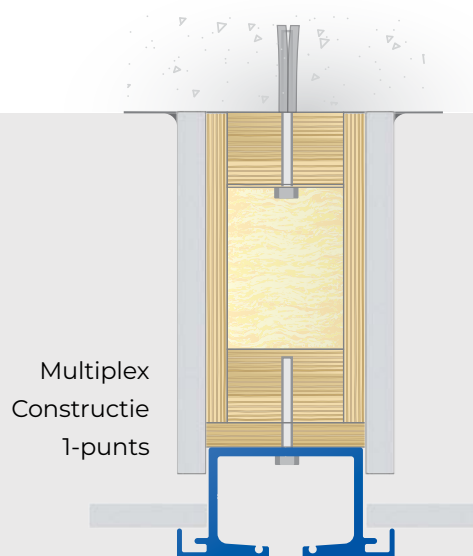
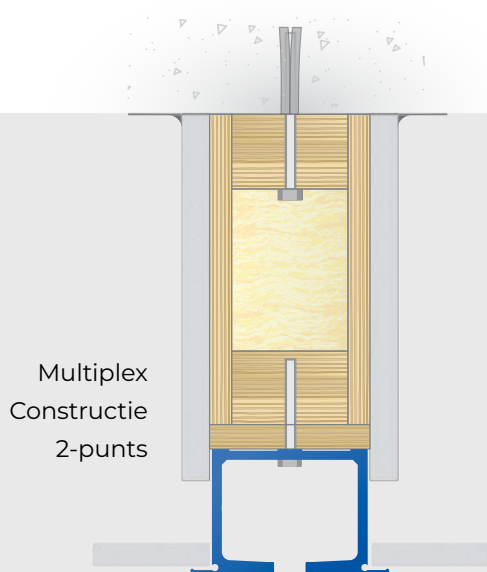


### Bijzondere technische kenmerken

- ① Volledig (geïsoleerde) multiplex afhangconstructie
- ② Hoogwaardig aluminium railsysteem
- ③ Gelagerde wielstellen met kunststof loopvlak
- ④ Telescopische bovenafdichting
- ⑤ Magneetband met 14,4 kg/m<sup>l</sup> aantrekkingskracht
- ⑥ Sterk ABS kantenband in kleur afwerking wand
- ⑦ Beplating met de juiste massa en finishing touch

# Bevestigingen en plafondaansluitingen

De bevestigingen van de railsystemen zijn belangrijk voor het soepel functioneren van de wand. Hieronder ziet u een aantal voorbeelden van bevestigingen en mogelijke plafondaansluitingen.



Deze voorbeelden zijn ook van toepassing op alle andere railtypen en vormen slechts een greep uit de mogelijkheden.

\* Toe te passen bij parkeerstand CP (zie pagina 8)

\*\* Toe te passen bij parkeerstand EP/FP (zie pagina 9)

## Dierenpark Hoenderdaell

Twee conferentieruimtes gecreëerd in centrale ruimte met een gangwand en een dwarswand.

WAND – P110 MET 1-PUNTSOPHANGING.

AFWERKING – DIGITALE PRINT IN DE KUNSTSTOF AFWERKING.

ONTWERP – BREEDVELD & HOENDERDAELL.





# WANDAFWERKINGEN DIE RUIMTES MEER IDENTITEIT GEVEN





### **Aula en toetsruimte**

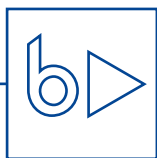
Brede wandafscherming in deze fraaie aula zorgt voor maximale flexibiliteit en optimale werkruimten.

WAND – P110 MET 2-PUNTS OPHANGING  
EN DIVERSE GLASOPENINGEN (TYPE SPg).  
AFWERKING – MELAMINE WIT.  
ONTWERP – BREEDVELD.





MOBIELE PANEELWANDEN  
DIE AANSLUITEN OP ELKE  
CREATIEVE SETTING

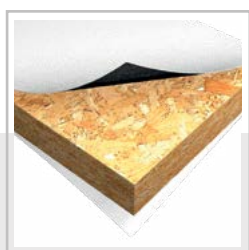


# Een afwerking voor elke situatie

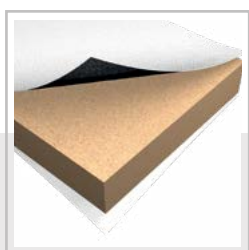
De zelfdragende aluminium constructie van de paneelwand wordt aan beide zijden voorzien van afwerkplaten. De keuze voor het type afwerking is afhankelijk van de gebruiks- en omgevingseisen.



## Standaard



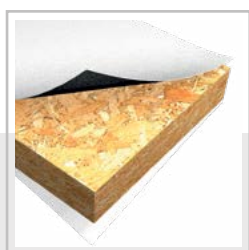
Spaanplaat



MDF



## FSC® gecertificeerd



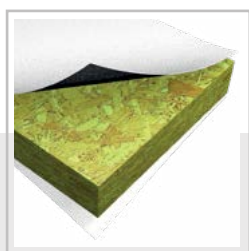
Spaanplaat



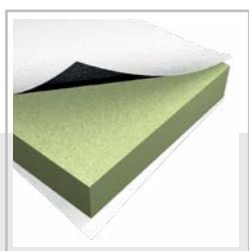
MDF



## Vochtwerend



Spaanplaat



MDF



## Akoestisch



Geperforeerd



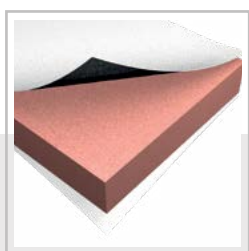
Gegroefd



## Brandvertragend



Spaanplaat



MDF

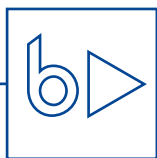
# Finishing touch

De basisbeplating kan op oneindig veel manieren worden afgewerkt. U kiest de gewenste finishing touch op basis van design, functie, krasbestendigheid, uitstraling en absorberend vermogen. We adviseren u graag over de mogelijkheden.



## Afwerkingen

- |                      |                        |                           |
|----------------------|------------------------|---------------------------|
| ① Melamine           | ⑥ Akoestisch Naaldvilt | ⑪ Metaal                  |
| ② Hard plastic (HPL) | ⑦ Lakwerk              | ⑫ Spiegel                 |
| ③ Hout (fineer)      | ⑧ Textiel              | ⑬ Whiteboard (magnetisch) |
| ④ Digital prints     | ⑨ Leer                 |                           |
| ⑤ Profiling          | ⑩ Behang               |                           |



## Technische specificaties

De **mobiele paneelwanden** van BREEDVELD zijn er in twee typen: de **P90** en de **P110**. De verschillen komen tot uiting in de zichtbare of onzichtbare mes- en groefverbindingen en in de dikte van de panelen. De onzichtbare verschillen zitten in de dikte van de afwerkplaat, isolatie en afdichtingsrubbers. Qua specificaties gaat de P110 verder waar de P90 stopt. Hiermee doelen we op de mogelijkheden in hoogtes, geluidsisolerende waarden, afwerkingen en robuustheid.

	P90	P110
Magnetische sluiting panelen onderling	○	●
Geen ondergeleiding/vloergeleiding	●	●
Terugliggende (verdekte) kaderprofilering	✘	●
Omliggende kaderprofilering	●	○
Kaderprofilering in RAL kleur gemoffeld	○	○
Railsysteem in RAL kleur gemoffeld	●	●
Plafondoplegprofiel	●	●
Watervaste onderafdichting	●	●
Handmatig bediende telescopische afdichtingen >750N	●	●
Beplating eenvoudig verwisselbaar	●	●
Brandvertragend	○	○
Vochtwerend	○	○
Dikte beplating (mm)	10	18
Akoestische beplating/cassettes	✘	○
Glas opening	○	○
Grote glasopening	○	○
Max. hoogte (mm)	3050	6500
Max breedte paneel (mm)	1240	1240
Minimale breedte paneel (mm)	650	650

● = Standaard   ○ = Optioneel   ✘ = Geen optie

# Geluidsisolatie

De mate waarin de wand geluid isoleert is afhankelijk van massa, buigslapte, ontbreuning, absorptie en de afdichting van kieren. De opbouw van de wand kan op uw wensen worden afgestemd.



Vermelde geluidsisolatie waarde(n) zijn waarden die getest zijn in een laboratorium. De waarden wijken in de praktijk altijd af. Deze afwijking hangt af van de akoestiek van de ruimte, bouwkundige omstandigheden, omloopgeluiden, randaansluitingen, toepassing van loopdeuren en dergelijke.

## Tabel geluidsisolatie

Visueel 0-20 dB		
0 dB	20 dB	58 dB
Enige demping 21-39 dB		
0 dB	21 dB – 39 dB	58 dB
Redelijke demping 40-43 dB		
Wordt vaak toegepast tussen gang en kantoor / leslokaal		
0 dB	40 dB – 43 dB	58 dB
Vergaderkwaliteit 44-47 dB		
De meest gekozen waarde tussen klaslokalen / vergader ruimten		
0 dB	44 dB – 47 dB	58 dB
Zeer goede vergaderkwaliteit 48-50 dB		
Indien er vertrouwelijke gesprekken worden gevoerd		
0 dB	48 dB – 50 dB	58 dB
Conferentie kwaliteit 51-53 dB		
Grote vergaderzalen / conferentieruimten met grotere groepen		
0 dB	51 dB – 53 dB	58 dB
Geluid versterkte conferentie kwaliteit 54-58 dB		
Alleen zinvol bij gedilateerde ruimten zonder doorvoeren		
0 dB	54 dB – 58 dB	58 dB

## Geluidsisolatie waarden getoetst en gedocumenteerd

Bij BREEDVELD onderbouwen we graag wat we vertellen, de nieuwe norm ISO 717-1:2013 was ons uitgangspunt. Rapporten van labwaarden zijn opvraagbaar en onderschrijven wat we hierboven vertellen.



Geluidstesten bij Peutz laboratory for acoustics.



**breedveld**<sup>®</sup>  
mobiele wandsystemen



BREEDVELD werkt voor:

Zakelijk markt – Scholen – Particulieren – Horeca – Zorg- en geloofsinstellingen

## Meer van BREEDVELD:



### Mobiele Glaswanden

Naast mobiele paneelwanden leveren we ook een compleet assortiment aan mobiele glaswanden.



### Geluidsisolerende Schuifwanden

Wie een wand liever als één geheel lineair laat schuiven, kiest voor onze schuifwand.



### Vouwwanden

Met een vouwwand kunt u ruimtes zeer snel van elkaar scheiden.

**BREEDVELD mobiele wandsystemen**

T +31 (0)487 542 888 – [info@breedveld.com](mailto:info@breedveld.com)

[www.breedveld.com](http://www.breedveld.com)