



# MOBIELE PANEELWANDEN

VEELZIJDIG MET RUIMTE



**breedveld**<sup>®</sup>  
mobiele wandsystemen



## FLEXIBILITEIT & DESIGN

### Entreegebouw te Herwijnen

Deze 4 meter hoge paneelwand is voorzien van een loopdeur. De parking bevindt zich in de hoek van de ruimte.

*Wand:* Paneelwand P110 met 2-punts ophanging, geluidsisolatie 50 dB en afwerking in HPL-IJswit.

*Ontwerp:* Negen Gradon Architectuur.





## BREEDVELD HAALT HET BESTE UIT UW RUIMTEVERDELING

Al sinds 1906 is BREEDVELD een inspiratiebron op het gebied van interieur. Ooit begonnen als interieurbouwbedrijf en vanaf de jaren '70 maker van mobiele wandsystemen. Sindsdien richten we ons op het flexibel inrichten van ruimtes. We zijn een hecht team en hebben plezier in ons vak. Dat ziet u terug in onze producten. Onze vakmensen hebben oog voor detail en denken proactief met u mee. Op basis van uw wensen en met onze kennis en creativiteit, zorgen we voor een oplossing die bij u past. Zo haalt BREEDVELD het beste uit elke ruimte.



## MOBIELE PANEELWANDEN

**Een mobiele paneelwand is een ogenschijnlijk vaste wand die eenvoudig geopend en gesloten kan worden. Losse sandwichpanelen rollen via een bovengeleidingsrail naar de gewenste positie. Een telescopisch afdichtingsmechaniek zorgt voor de (akoestische) afdichting. Paneelwanden zijn geheel naar wens samen te stellen met bijvoorbeeld ramen, deuren en diverse opstel mogelijkheden.**

### **Oneindig veel mogelijkheden**

Onze mobiele paneelwanden stelt u geheel naar eigen wens samen. De wanden kunnen met verschillende materialen en in diverse stijlen worden afgewerkt. Ook kunt u er voor kiezen om glas en/of deuren toe te voegen. De panelen kunnen (ex) centrisch onder de hoofd rail geparkeerd worden maar ook met een railsysteem en wissels naar een hoek van een ruimte gedirigeerd worden. De mogelijkheden zijn oneindig.

### **Makkelijk te verplaatsen**

De panelen hangen aan gelagerde wielstellen die eenvoudig door een aluminium rail in het plafond rollen. Tezamen met soepel draaiende mechanieken die een ieder kan bedienen zijn onze wanden makkelijk in gebruik.

### **Optimale geluidsreductie**

De paneelwanden zijn zo ontworpen dat een optimale geluidreductie mogelijk is. Door gebruik te maken van extra sterk magneetband sluiten de panelen zuiver in elkaar. Afdichtingsrubbers met de juiste specificaties zorgen voor de optimale (streeploze) afdichting. Het soepel vastzetten van de telescopische onder- en bovenafdichting geeft de laatste optimale afdichting.

## WAAROM BREEDVELD?

---

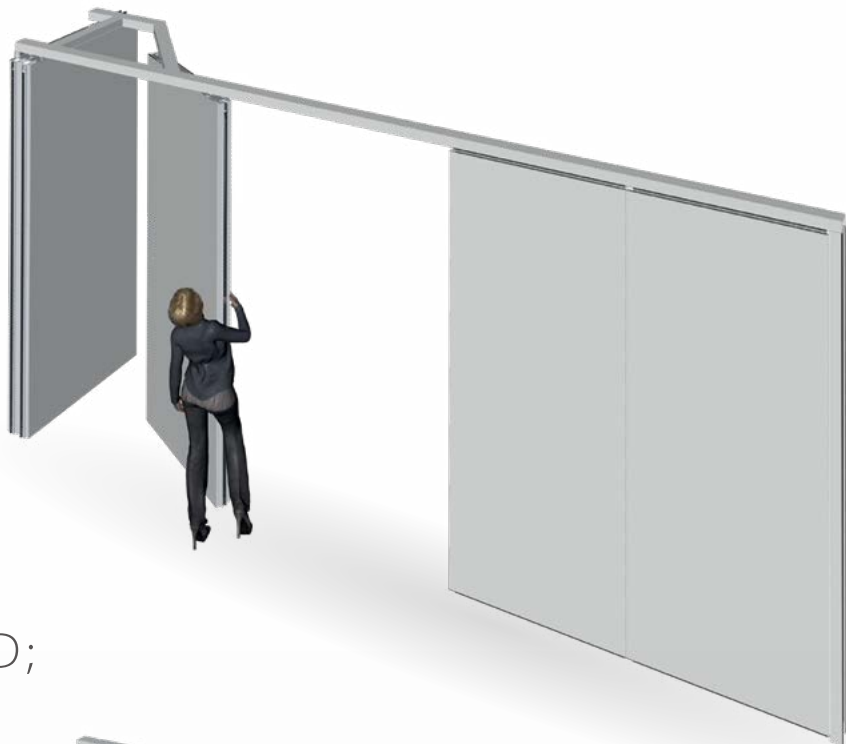
De mobiele wanden van BREEDVELD zijn het resultaat van decennia aan productinnovatie. De wanden worden gemaakt door vakmensen en met de meest hoogwaardige materialen. Onze focus ligt op duurzaamheid, uitstraling en gebruiksgemak. Het resultaat:

**Stabiele, stijlvolle en soepel verplaatsbare wanden met een ongekende levensduur.**



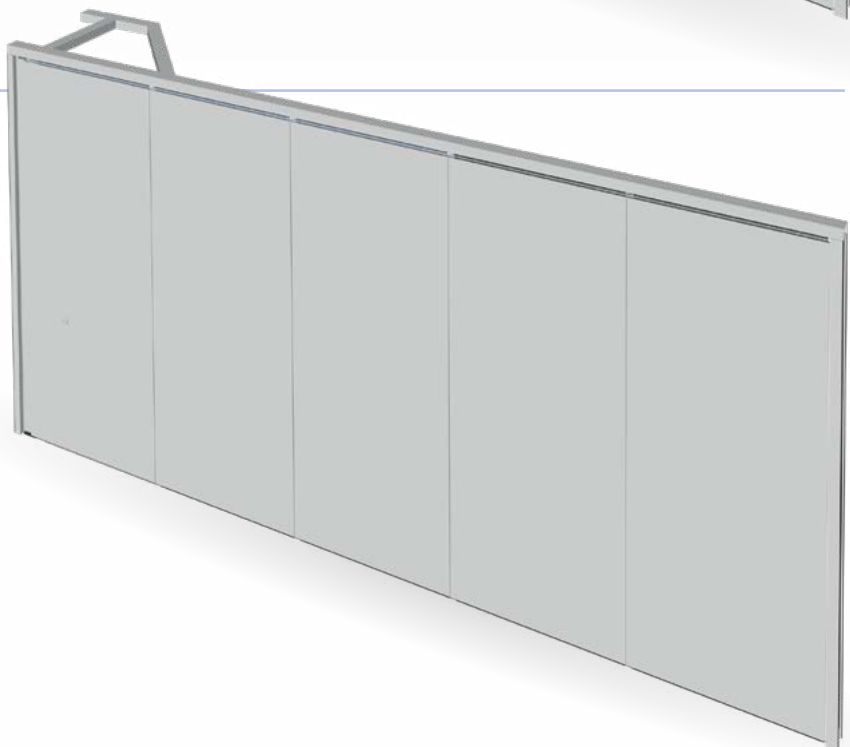
## OPEN WAND; ÉÉN RUIIMTE

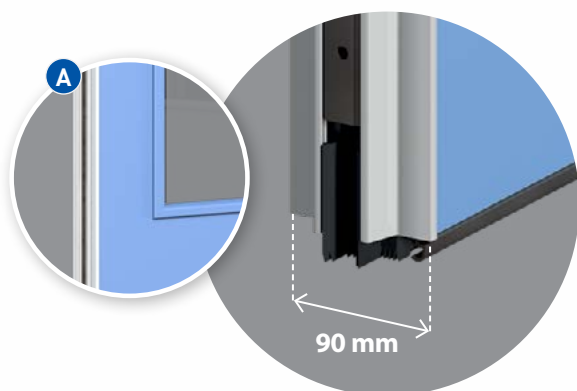
Spelen met ruimte biedt kansen voor rendement, efficiency en duurzaamheid. De mobiele paneelwanden zijn door gelagerde wielstellen en hoogwaardige aluminium rail heel eenvoudig door één persoon te verplaatsen.



## GESLOTEN WAND; GESCHIEDEN RUIIMTES

Nieuwe ruimtes ontstaan met hetzelfde gemak als dat ze verdwijnen. Met hoge geluidsisolerende waarden worden akoestisch fijne ruimtes gecreëerd. Eventuele glasopeningen en/of loopdeuren zorgen voor extra transparantie en flexibiliteit.

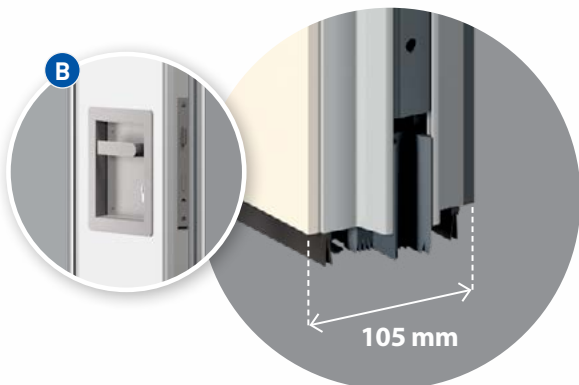




## P90

De P90 heeft een omliggend kaderprofiel, beplating van 10 mm dikte en een paneeldikte van 90 mm. De wand heeft een geluidsisolatie waarde tot 46 dB (vergaderkwaliteit) en is leverbaar met vele opties, zoals diverse (glas)openingen en deurpanelen.

**A** Glasopening (optioneel)



## P110

De P110 kenmerkt zich door de verdeckte kaderprofilering die in gesloten toestand niet zichtbaar is. De wand heeft een beplating van 18 mm dikte en een paneeldikte van 105 mm. U heeft verschillende opties op het gebied van geluidreductie, hoogte en afwerkingen.

**B** Deurpaneel (optioneel)



## TELESCOPISCHE ONDER- EN BOVENAFDICHTING

Het schaarmechniek zorgt ervoor dat u de panelen eenvoudig vastzet tussen de rail en de vloer. Het in eigen huis ontwikkelde systeem is krachtig en heeft een ongekend lange levensduur. Met ruim 750 N afdrukkracht, staan de panelen zo vast als een huis.

### PANEEL 1

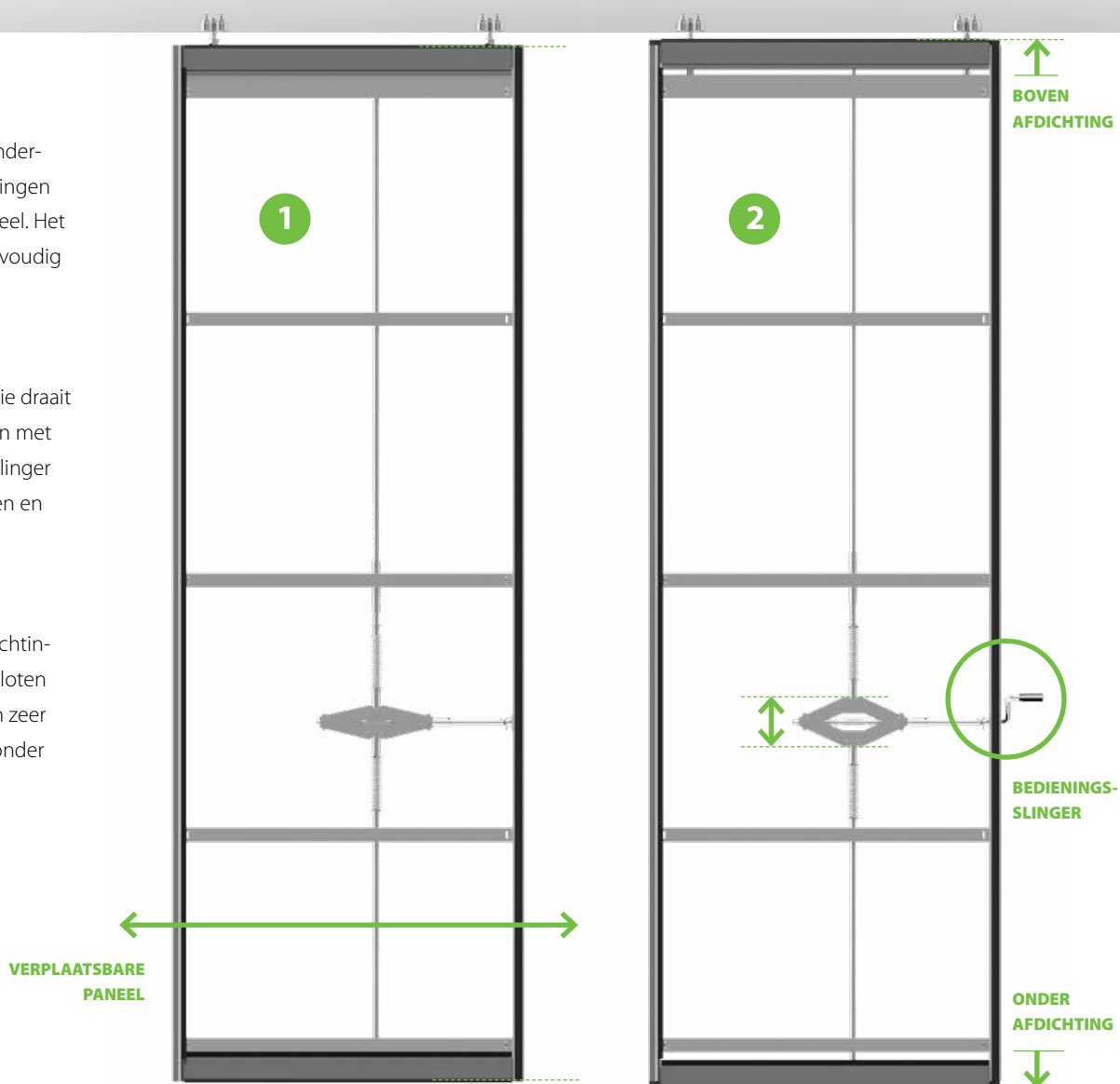
Telescopische onder- en bovenafdichtingen zitten in het paneel. Het paneel is nu eenvoudig te verplaatsen.

### PANEEL 2

Eenmaal in positie draait u de afdichtingen met een bedieningslinger moeiteloos boven en onder uit.

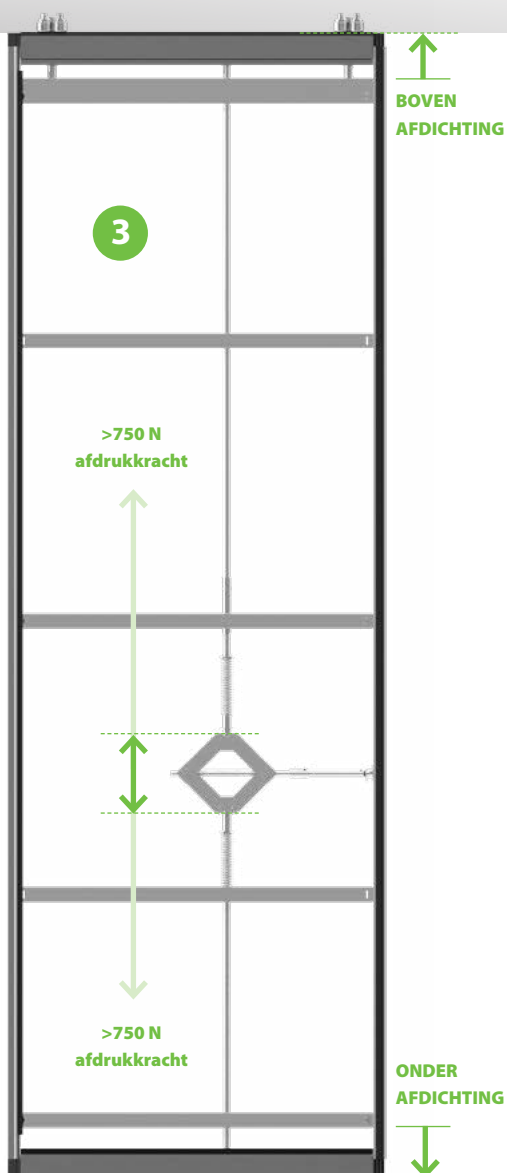
### PANEEL 3

Wanneer de afdichtingen volledig gesloten zijn, ontstaat een zeer stabiele wand zonder geluidslekken.





## MANUELE BEDIENING



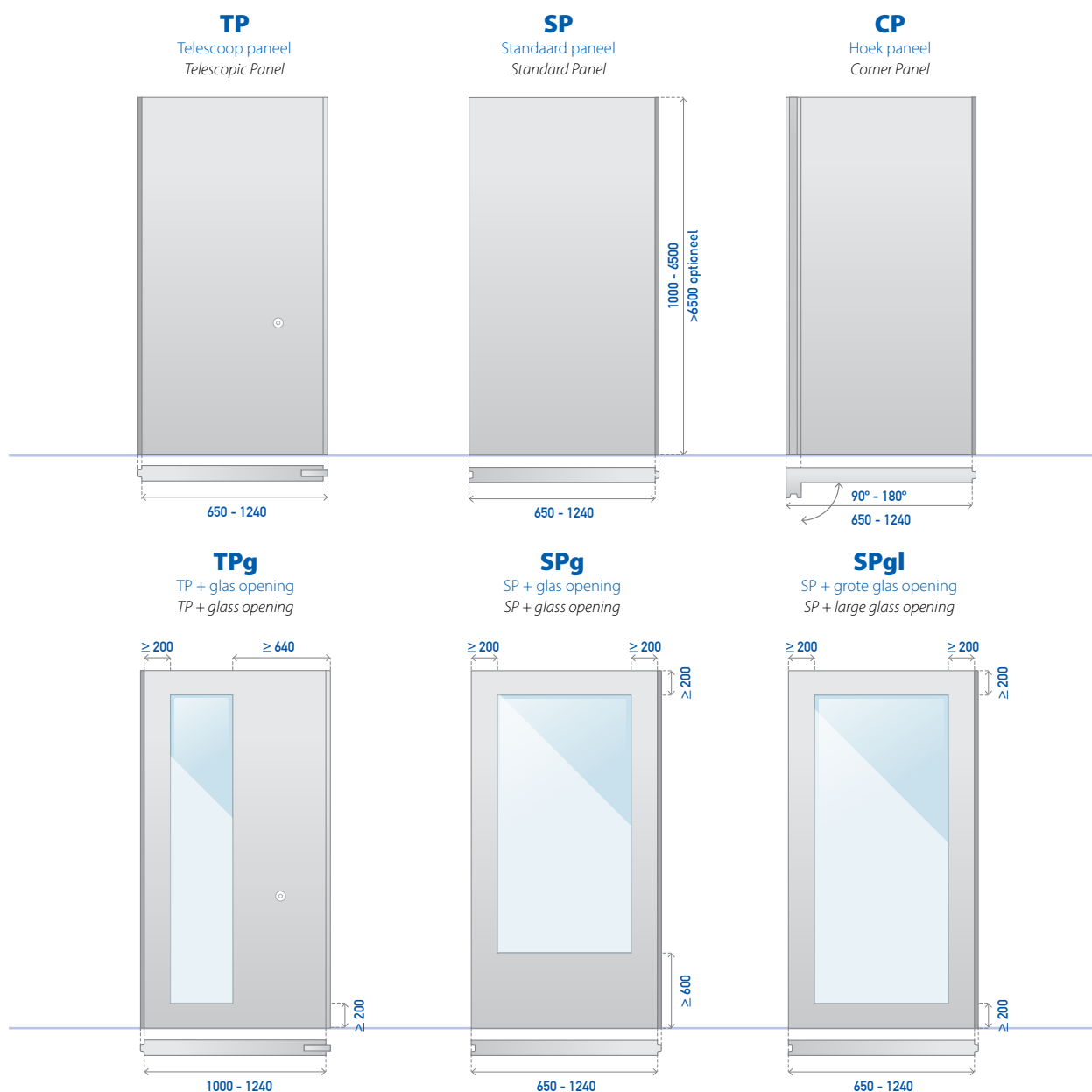
### Voordelen

- » 100% betrouwbaar
- » Lichte bediening
- »  $>750\text{ N}$  afdrukkraft, waardoor de wand niet zal verschuiven
- » Groot bereik in slag telescopische onder- en bovenafdichting
- » In 3 seconden een paneel vast
- » Onderhoudsvrij
- » 10 jaar garantie



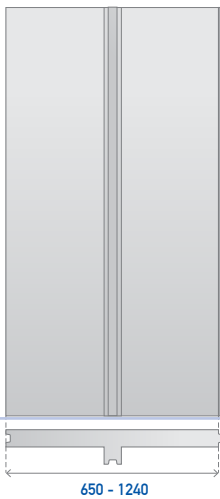
## VERSCHILLENDE TYPEN PANELEN

Een mobiele paneelwand is op te bouwen uit verschillende typen panelen. Hieronder vindt u een overzicht van de meest voorkomende uitvoeringen, waaronder diverse glasopeningen en deurpanelen.



### STP

Enkel T-paneel  
*Single T-Panel*



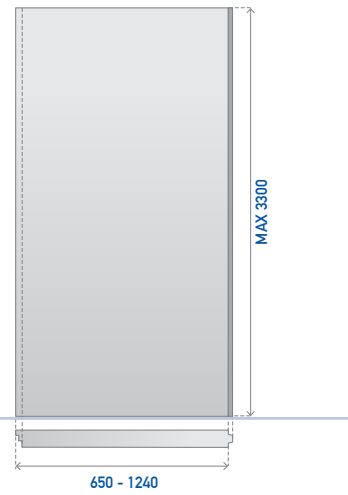
### FHD

Loopdeur vast aan stijl  
*Full Height Door*



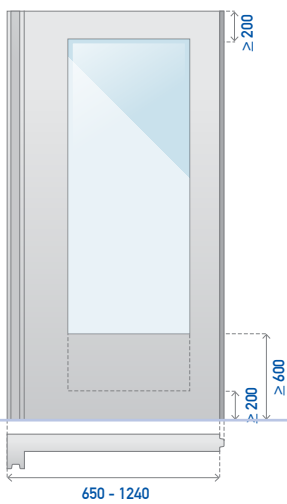
### DAP

Deur aanslag paneel  
*Door Attach Panel*



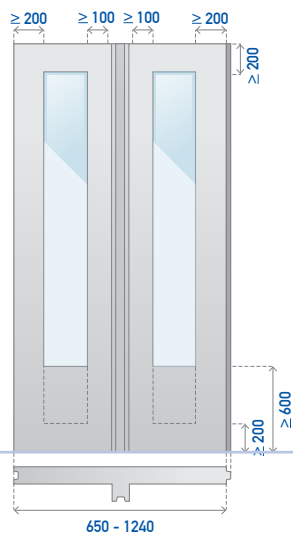
### CPg (I)

CP + (grote) glas opening  
*CP + (large) glass opening*



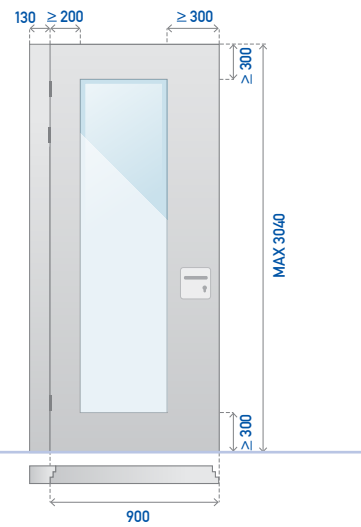
### STPg (I)

STPg + (grote) glas opening  
*STPg + (large) glass opening*



### FHDg

FHD + glas opening  
*FHD + glass opening*

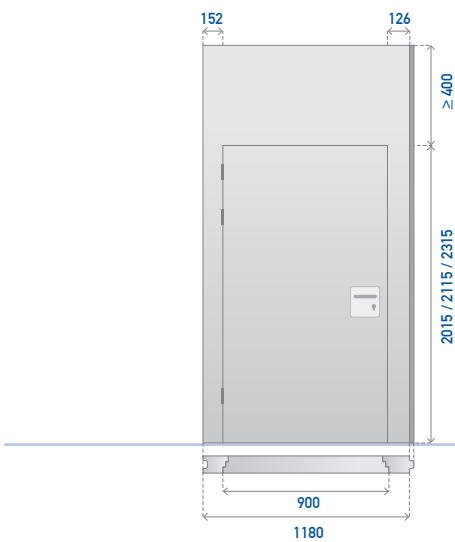




# DEUREN VOOR NOG MEER FLEXIBILITEIT

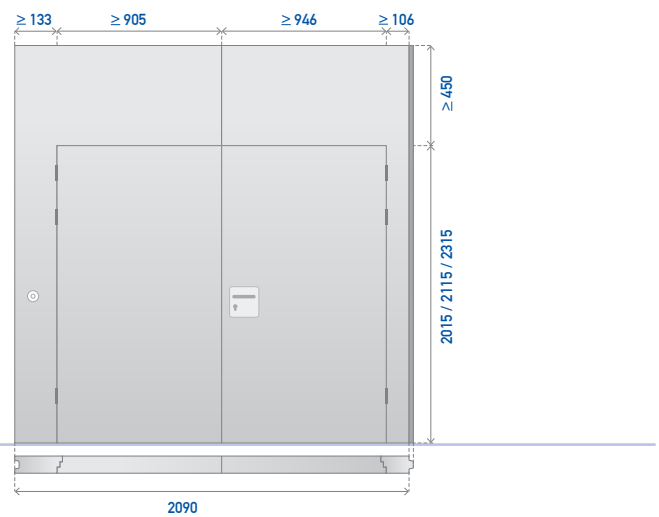
## IPD

Deur in paneel  
*Inset Pass Door*



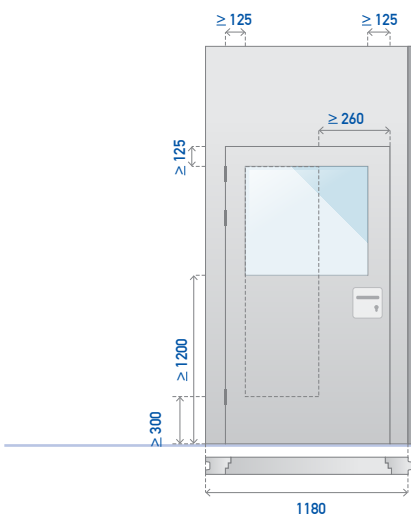
## DPD

Dubbele deur in 2 panelen  
*Double Pass Door*



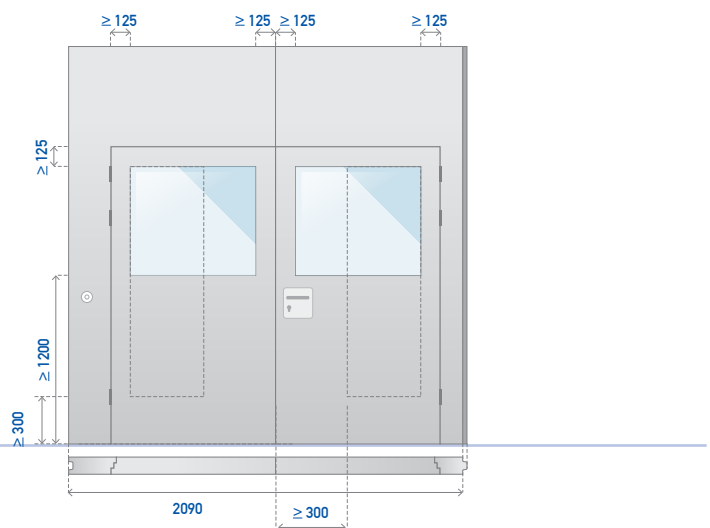
## IPDg

IPD + glas opening  
*IPD + glass opening*



## DPDg

DPD + glas opening  
*DPD + glass opening*

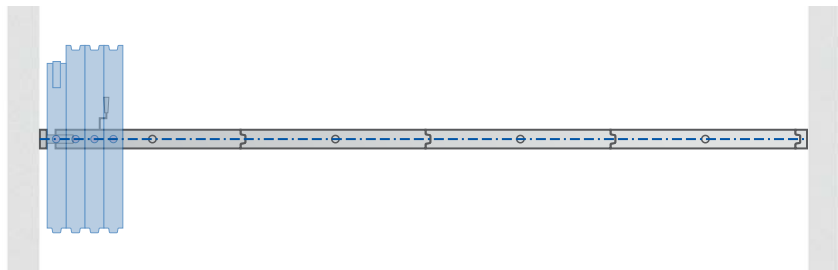


# PARKEERSTANDEN

De mobiele paneelwand is uitvoerbaar als 1-punts of 2-punts ophanging. Afhankelijk van de gekozen ophanging zijn er diverse parkeerstanden mogelijk. Wanneer u de mobiele wand openzet, kunt u de panelen afzonderlijk weghijden naar de gewenste parkeerstand. Hieronder ziet u enkele mogelijkheden.

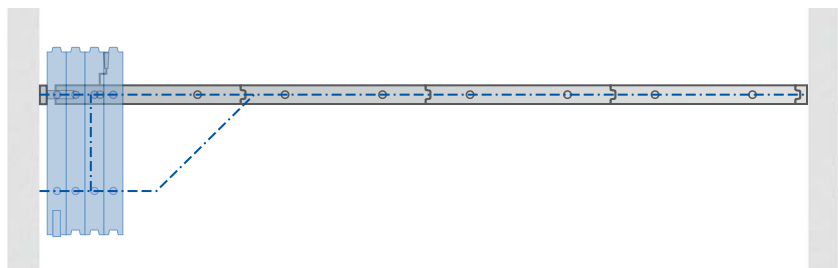
1-Punts ophanging  
Centrische Parkering

Centric Parking (CP)



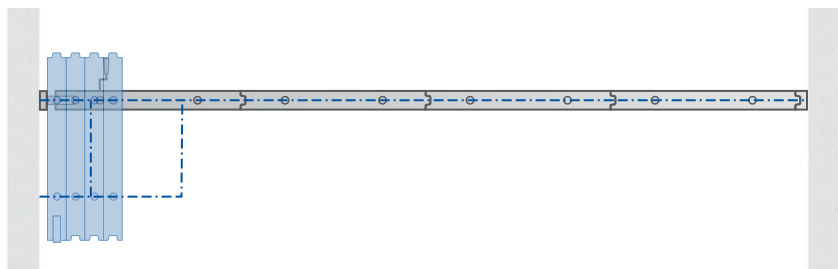
2-Punts ophanging  
Gedwongen Parkering

Programmed Parking (PP)



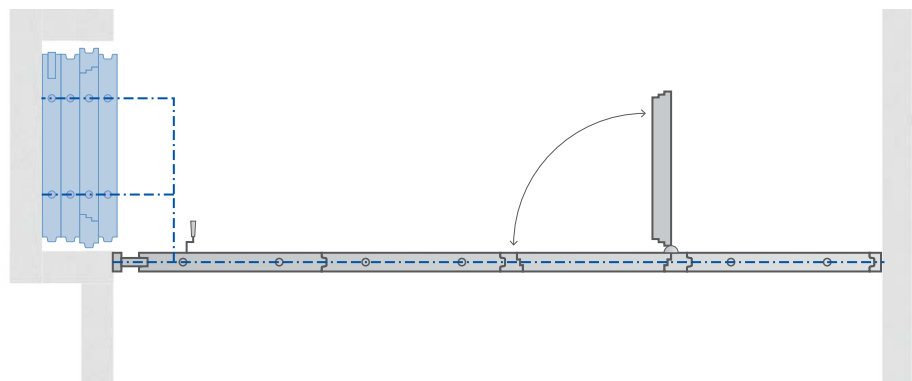
2-Punts ophanging  
Excentrische parkering

Eccentric Parking (EP)



2-Punts ophanging  
Vrije Parkering

Free Parking (FP)







## CREATIEF & AUTHENTIEK

### **CBS te Scherpenzeel**

Deze paneelwand heeft grote glasopeningen, waarbij de middelste twee panelen als schuifwand zijn uitgevoerd.

*Wand:* Paneelwand P110gl met 2-punts ophanging, geluidsisolatie 45 dB en melamine afwerking in hoogglans wit.

De panelen worden geparkeerd in een op maat gemaakte opbergkast.

*Ontwerp:* De Zwarte Hond.



# **FLEXIBELE ESTHETICA** WAAR HET STIL VAN WORDT



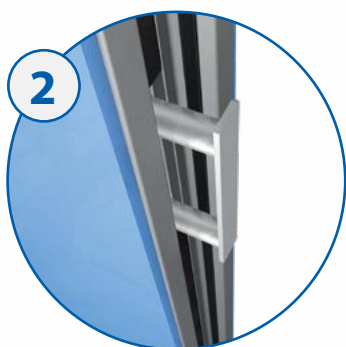
## EEN IMPRESSIE VAN DE MOGELIJKHEDEN

Onderstaande illustratie geeft een impressie van de mogelijkheden die een mobiele paneelwand biedt. U ziet diverse parkeerstanden, opbergmogelijkheden en loopdeuren.



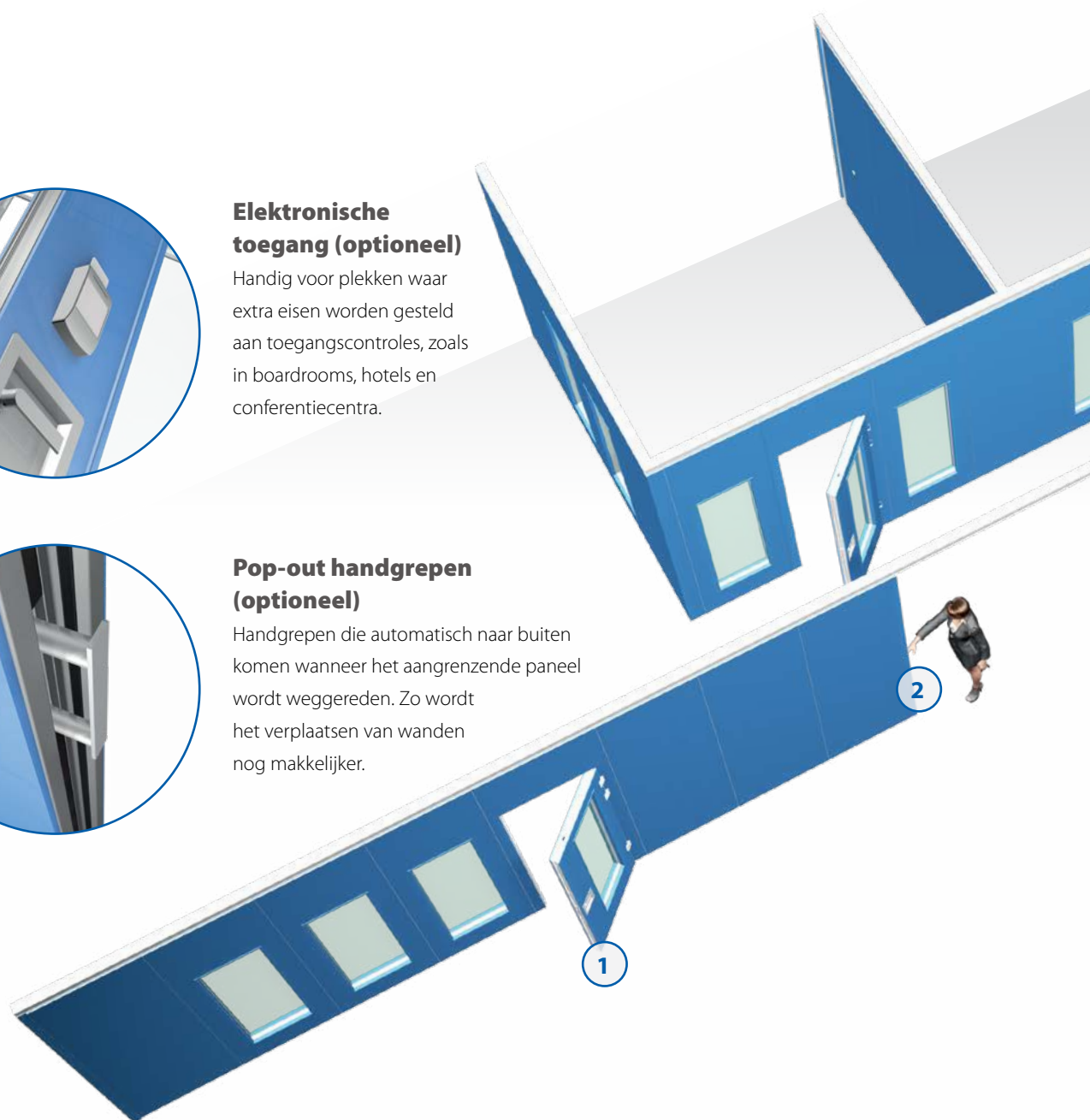
### **Elektronische toegang (optioneel)**

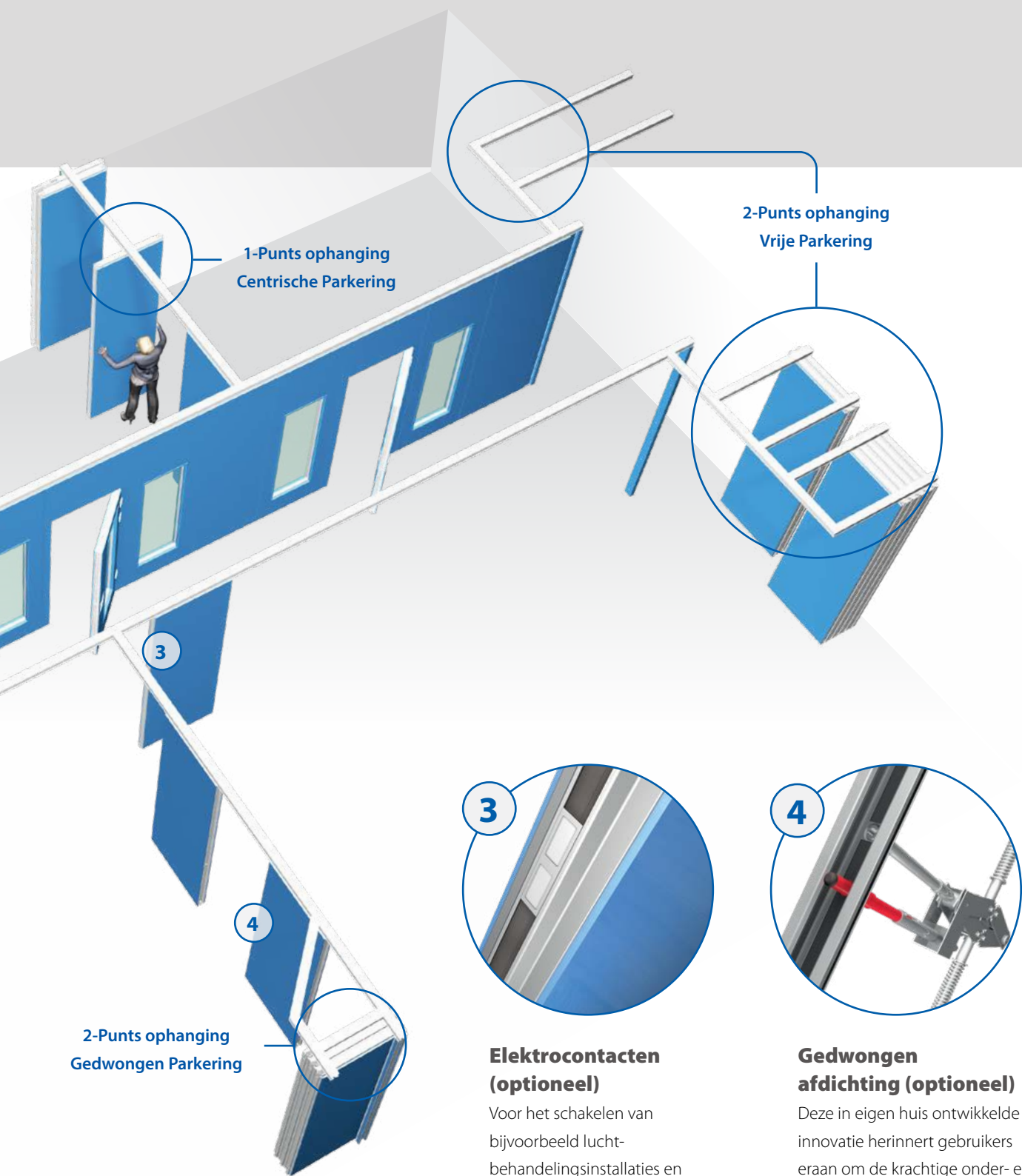
Handig voor plekken waar extra eisen worden gesteld aan toegangscontroles, zoals in boardrooms, hotels en conferentiecentra.



### **Pop-out handgrepen (optioneel)**

Handgrepen die automatisch naar buiten komen wanneer het aangrenzende paneel wordt weggereden. Zo wordt het verplaatsen van wanden nog makkelijker.





1-Punts ophanging  
Centrische Parkering

2-Punts ophanging  
Vrije Parkering

2-Punts ophanging  
Gedwongen Parkering

**Elektrocontacten  
(optioneel)**

Voor het schakelen van bijvoorbeeld luchtbehandelingsinstallaties en verlichting.

**Gedwongen afdichting  
(optioneel)**

Deze in eigen huis ontwikkelde innovatie herinnert gebruikers eraan om de krachtige onder- en bovenafdichtingen vast te zetten.





# BEWEZEN TECHNIEKEN WAAROP U KUNT VERTROUWEN

Bijzondere technische kenmerken

- ① Volledig (geïsoleerde) multiplex afhangconstructie
- ② Hoogwaardig aluminium railsysteem
- ③ Plafond ondersteuningsprofiel
- ④ Gelagerde wielstellen met kunststof loopvlak
- ⑤ Telescopische bovenafdichting
- ⑥ Magneetband met 14,4 kg/m1 aantrekkingskracht
- ⑦ Sterk ABS kantenband in kleur afwerking
- ⑧ Beplating net de juiste massa en finishing touch



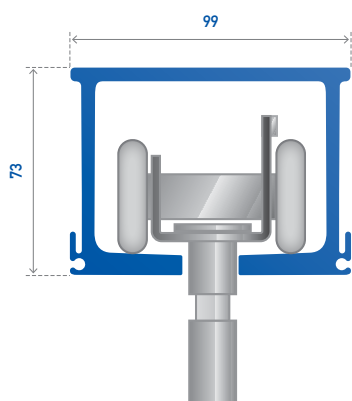




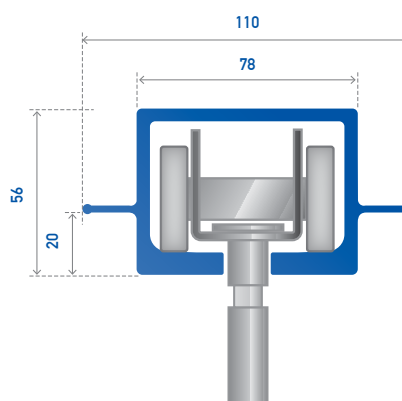
## RAILSYSTEMEN

Het gewicht, de parkeerwijze en de hoogte van de wand bepalen welk railsysteem het meest geschikt is.

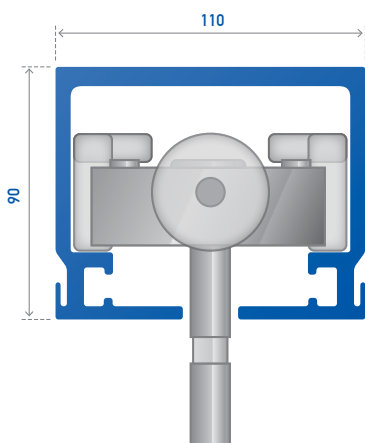
R1



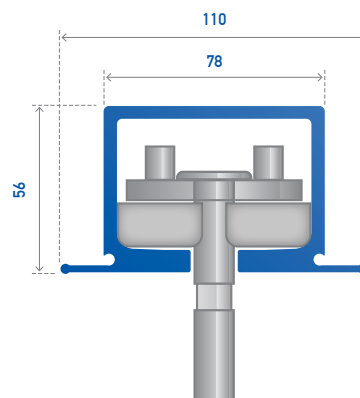
R2.1



R3

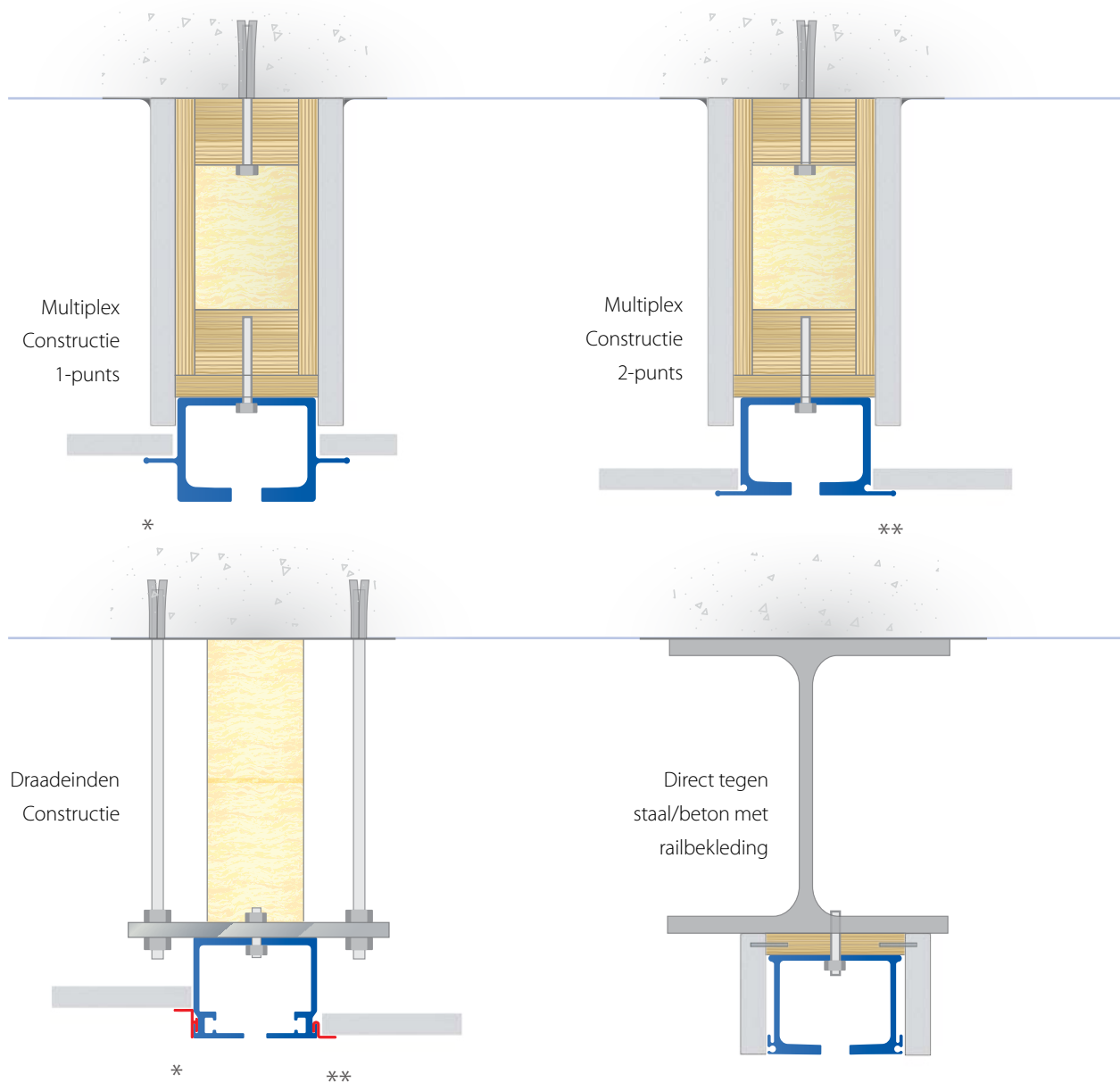


R2.2



# BEVESTIGINGEN EN PLAFONDAANSLUITINGEN

De bevestigingen van de railsystemen zijn belangrijk voor het soepel functioneren van de wand. Hieronder ziet u een aantal voorbeelden van bevestigingen en mogelijke plafondaansluitingen.



Deze voorbeelden zijn ook van toepassing op alle andere railtypen en vormen slechts een greep uit de mogelijkheden.

\* Toe te passen bij parkeerstand CP (zie pagina 13)

\*\* Toe te passen bij parkeerstand PP/FP (zie pagina 13)



## IMPONEREN & INSPIREREN

### **Auditorium van Capgemini in Utrecht**

Deze geluidsisolerende paneelwand met bamboe afwerking geeft dit auditorium een fraaie uitstraling.

*Wand:* Paneelwand P110 met 1-punts ophanging, geluidsisolatie 53 dB, afwerking in bamboe fineer, HPL hoogglans wit en RVS plinten.

*Ontwerp:* Kraaijvanger Architects.





WANDAFWERKINGEN  
DIE RUIMTES **MEER**  
**IDENTITEIT** GEVEN



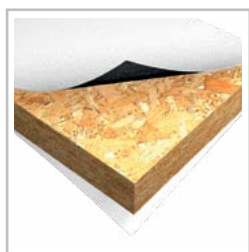


## EEN AFWERKING VOOR ELKE SITUATIE

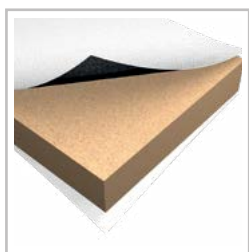
De zelfdragende aluminium constructie van de paneelwand wordt aan beide zijden voorzien van afwerkplaten. De keuze voor het type afwerking is afhankelijk van de gebruiks- en omgevingseisen.



### Standaard



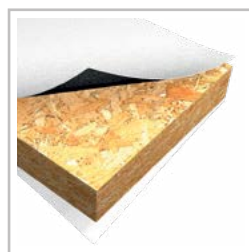
Spaanplaat



MDF



### FSC® gecertificeerd



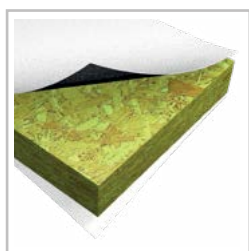
Spaanplaat



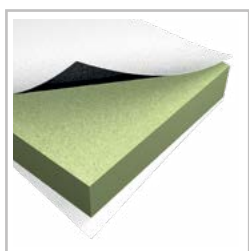
MDF



### Vochtwerend



Spaanplaat



MDF



### Akoestisch



Geperforeerd



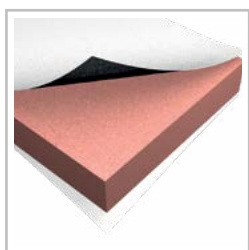
Gegroefd



### Brandvertragend



Spaanplaat



MDF

## FINISHING TOUCH

De basisbeplating kan op oneindig veel manieren worden afgewerkt. U kiest de gewenste finishing touch op basis van design, functie, krasbestendigheid, uitstraling en absorberend vermogen. We adviseren u graag over de mogelijkheden.



### Afwerkingen

- |                      |                        |                           |
|----------------------|------------------------|---------------------------|
| ① Melamine           | ⑥ Akoestisch Naaldvilt | ⑪ Metaal                  |
| ② Hard plastic (HPL) | ⑦ Lakwerk              | ⑫ Spiegel                 |
| ③ Hout(fineer)       | ⑧ Textiel              | ⑬ Whiteboard (magnetisch) |
| ④ Digital prints     | ⑨ Leer                 |                           |
| ⑤ Profiling          | ⑩ Behang               |                           |



## TECHNISCHE SPECIFICATIES

De **mobiele paneelwanden** van BREEDVELD zijn er in twee typen: de **P90** en de **P110**.

De verschillen komen tot uiting in de zichtbare of onzichtbare mes- en groefverbindingen en in de dikte van de panelen. De onzichtbare verschillen zitten in de dikte van de afwerkplaat, isolatie en afdichtingsrubbers. Qua specificaties gaat de P110 verder waar de P90 stopt. Hiermee doelen we op de mogelijkheden in hoogtes, geluidsisolerende waarden, afwerkingen en robuustheid.

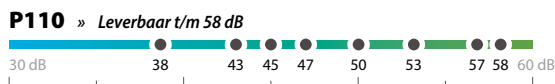
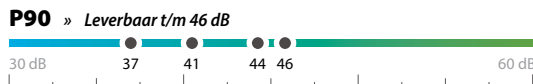
	P90	P110	Zie pagina
Magnetische sluiting panelen onderling	○	●	19
Geen ondergeleiding/vloergeleiding	●	●	
Terugliggende (verdekte) kaderprofilering	✘	●	7
Omliggende kaderprofilering	●	○	6
Kaderprofilering in RAL kleur gemoffeld	○	○	
Railsysteem in RAL kleur gemoffeld	●	●	18-21
Plafondoplegprofiel	○	○	18-21
Watervaste onderafdichting	●	●	
Handmatig bediende telescopische afdichtingen >750N	●	●	8
Beplating eenvoudig verwisselbaar	●	●	
Brandvertragend spaanplaat	○	○	24
Vochtwerend spaanplaat	○	○	24
Dikte beplating (mm)	10	18	6-7
Akoestische beplating/cassettes	✘	○	24
Glas opening	○	○	10-12
Grote glasopening	○	○	10
Max. hoogte (mm)	4200	6500	10
Max breedte paneel (mm)	1240	1240	10-12
Minimale breedte paneel (mm)	650	650	10-12

● = Standaard   ○ = Optioneel   ✘ = Geen optie

# MEER VAN BREEDVELD!

## Geluidsisolatie

De mate waarin de wand geluid isoleert is afhankelijk van massa, buigslapte, ontbreuning, absorptie en de afdichting van kieren. De opbouw van de wand kan op uw wensen worden afgestemd.



## Tabel geluidsisolatie

<b>Visueel 0-20 dB</b>		
0 dB	20 dB	58 dB
<b>Enige demping 21-39 dB</b>		
0 dB	21 dB – 39 dB	58 dB
<b>Redelijke demping 40-43 dB</b>		
<i>Wordt vaak toegepast tussen gang en kantoor / leslokaal</i>		
0 dB	40 dB – 43 dB	58 dB
<b>Vergaderkwaliteit 44-47 dB</b>		
<i>De meest gekozen waarde tussen klaslokalen / vergaderruimten</i>		
0 dB	44 dB – 47 dB	58 dB
<b>Zeer goede vergaderkwaliteit 48-50 dB</b>		
<i>Indien er vertrouwelijke gesprekken worden gevoerd</i>		
0 dB	48 dB – 50 dB	58 dB
<b>Conferentie kwaliteit 51-53 dB</b>		
<i>grote vergaderzalen / conferentieruimten met grotere groepen</i>		
0 dB	51 dB – 53 dB	
<b>Geluid versterkte conferentie kwaliteit 54-58 dB</b>		
<i>Alleen zinvol bij gedilateerde ruimten zonder doorvoeren</i>		
0 dB	54 dB – 58 dB	

Vermelde geluidsisolatie waarde(n) zijn waarden die getest zijn in een laboratorium. De waarden wijken in de praktijk altijd af. Deze afwijking hangt af van de akoestiek van de ruimte, bouwkundige omstandigheden, omloopgeluiden, randaansluitingen, toepassing van loopdeuren en dergelijke.



## GLASWANDEN

Naast paneelwanden leveren we ook een compleet assortiment aan mobiele glaswanden. Van puur visueel tot sterk geluidsisolerend.



## SCHUIFWANDEN

Wie een wand liever als één geheel lineair laat schuiven, kiest voor onze schuifwand. Van eenvoudige schuifwanden tot technische en visuele topwanden.



## VOUWWANDEN

Met een vouwwand kunt u ruimtes zeer eenvoudig van elkaar scheiden. Van enkelwandige vouwwanden tot dubbelwandige vouwwanden met optimale geluidsisolatie.



**breedveld**<sup>®</sup>  
mobiele wandsystemen

+31(0)487-542888  
info@breedveld.com  
[www.breedveld.com](http://www.breedveld.com)