



Productinformatie
Vouwwand type Contour

Productinformatie vouwwand type Contour

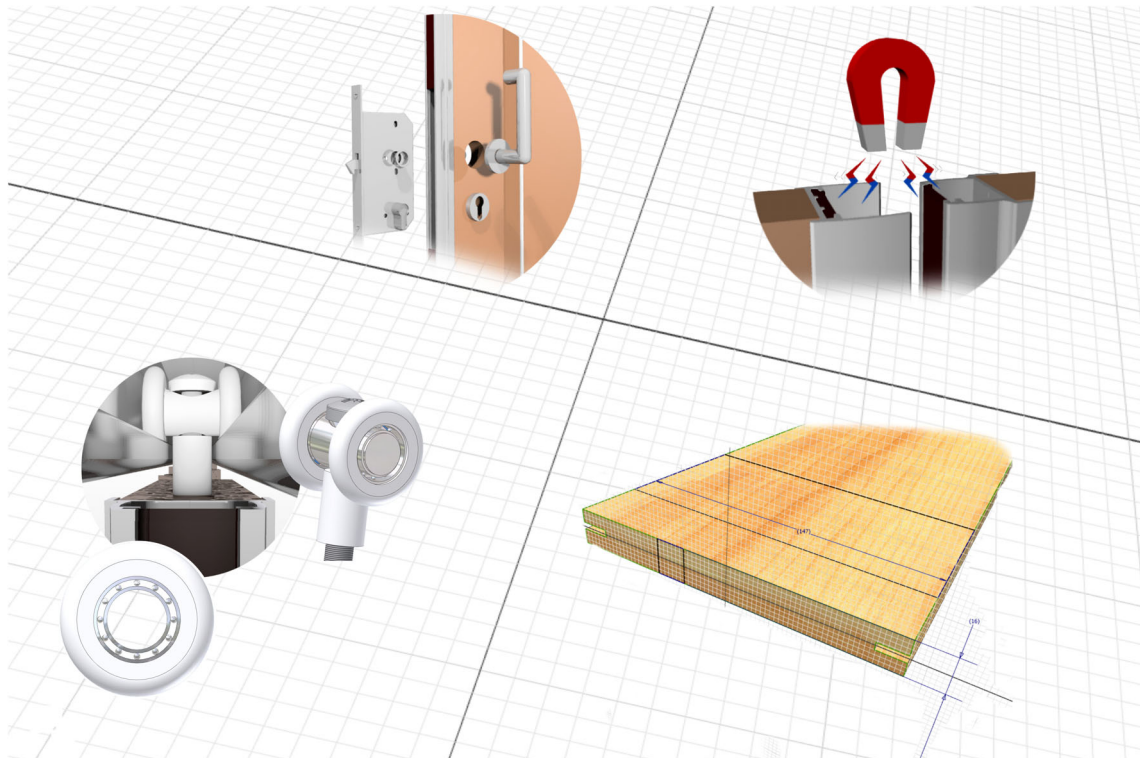
Korte beschrijving	De Contour is een enkelwandige houten vouwwand die geschikt is als visuele afscheiding. De wand is opgebouwd uit spaanplaatstroken die zijn voorzien van een afwerklaag naar keuze. De stroken worden gekoppeld door scharnierende PVC-verbindingen en centrish afgehangen aan kogellagerwielstellen, die in een geanodiseerde aluminium bovenrail rollen. De zware massieve sluiting geschiedt door een unieke magneetsluiting of met een haaksluiting met cilinderslot. Diverse (meerweg) sluitingen zijn mogelijk. In gesloten toestand volgt de wand een flauwe harmonicavorm.
Maten	Paneelbreedte wordt opgedeeld op beschikbare dagmaat, maximaal 120, 150, 200 en 250 mm, afhankelijk van gekozen type. Op verzoek kunnen (nog) smallere panelen worden gemaakt. Pakketbreedte: A = max. 120, 150, 200 of 250 mm, afhankelijk van type (zie tekening VE 1) Pakketdikte (diepte): B = afhankelijk van type en breedte van de wand (zie tekening VE 1) Maximale hoogte: ca. 3600 mm (afhankelijk van type) Max. breedte: ca. 6500 mm per vleugel (afhankelijk van type) Voor bovenconstructie details en maten (zie tekening VE3).
Gewichten	Ca. 13 kg/m ² (exclusief de afwerking).
Panelen	Afgewerkte spaanplaatdelen (dikte 16 mm , kwaliteit E1, persing ca. 680 kg/m ²), verbonden door middel van PVC-verbindingsprofielen.
Loopwerk	Geruisarme kogellagerwielen met nylon loopvlak in blank geanodiseerde aluminium bovenrail. Géén ondergeleiding nodig.
Sluiting	Magneetbandsluiting. De 32 mm dikke sluitstijlen zijn voorzien van een geanodiseerd aluminium eindprofiel, waarin van onder tot boven magneetband is opgenomen. Het gebruikersgemak en de gelijkmatige sluiting over de volledige hoogte is daardoor uniek . Optioneel kan de sluitstijl voorzien worden van een haakslot, al dan niet met eurocilinder. Afwijkende sloten op aanvraag.
Afwerkingen	Melamine is standaard, tegen meerprijzen zijn hardplastic, finer, folie, kurk etc. te leveren. Het is tevens mogelijk per paneel een andere afwerking of kleur toe te passen.
Kleuren	Rail, sluitprofiel en handgreep in blank geanodiseerd aluminium. Optioneel leverbaar in RAL kleur. PVC-profielen in wit, grijs en donkerbruin.
Uitvoeringen	Naar één zijde sluitend, middensluiting dan wel een "paar" (ongelijke vleugels), variaties op beide sluitingen en meerwegaansluitingen behoren tot de mogelijkheden.
Bediening	Handbediend.
Bestandheid	Spaanplaat beplating standaard niet bestand tegen langdurige inwerking van vocht, optioneel zijn de panelen uit te voeren in watervast multiplex.
Brandbaarheid	Niet onbrandbaar. Brandvertragende spaanplaat optioneel: Klasse B1.
Vorbereiding	Bovenconstructies bij voorkeur aanbrengen in de ruwbouw fase conform voorschriften BREEDVELD.
Prijzen	Op aanvraag.
Leveringsvoorwaarden	Op al onze offertes en overeenkomsten zijn onze Algemene Voorwaarden van toepassing, zoals deze zijn gedeponneerd bij de Kamer van Koophandel te Tiel.
Levertijd	In overleg met BREEDVELD, levertijd is vooral afhankelijk van afwerking.
Leveringsgebied	Wereldwijd.
Transport en montage	Door BREEDVELD, in het buitenland in overleg.
Onderhoud	Oppervlaktematerialen reinigen met schoonmaakmiddelen zonder oplosmiddel.
Onderhoudscontract	Optioneel, vraag naar de mogelijkheden.
Reparatie	Onderdelen en plaatmaterialen kunnen worden vervangen.
Garantie	2 jaar volledig, mits gemonteerd door een BREEDVELD partner. In combinatie met een onderhoudscontract 4 jaar.
Technische service	Advies, ontwerp, productie, planning en montage.
Referentieadressen	Op aanvraag geven wij u graag een adres bij u in de buurt.

De Contour, een vouwwand vol kwaliteit!

Velen zeggen dat ze kwaliteit leveren, wij bewijzen het.

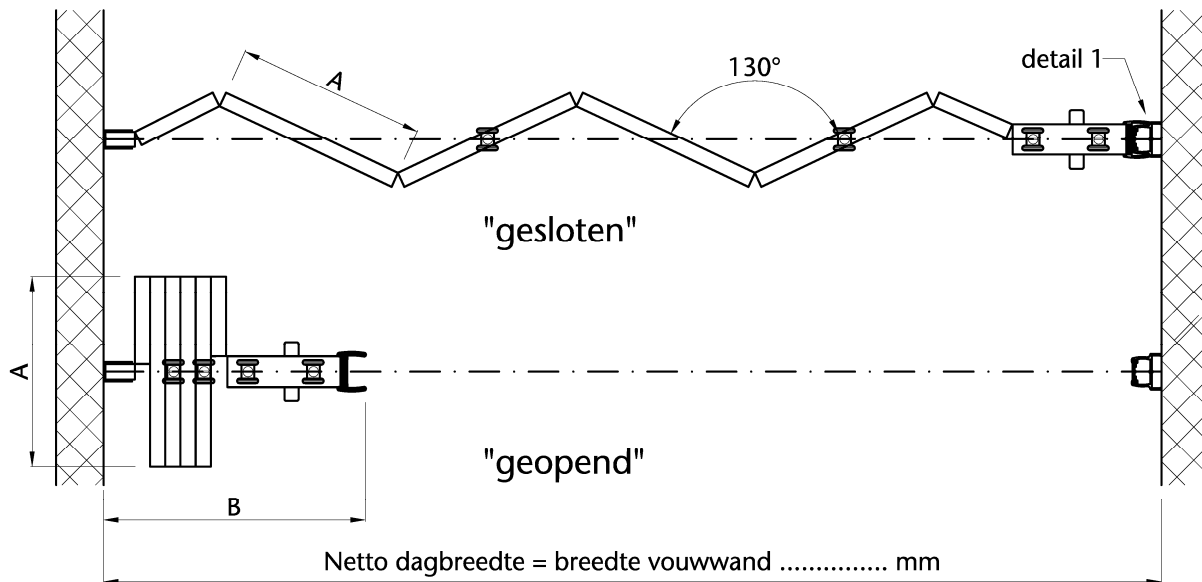
De verschillen in enkelwandige vouwwanden:

1. De dikte van de panelen.
2. De breedte van de panelen. Bijna altijd wordt gewerkt met standaard paneelbreedtes wat resulteert in telkens wisselende schuinstand der panelen. Door de paneelbreedte op te delen op de openingsbreedte krijg je altijd dezelfde mooie schuinstand. Tevens is een vouwwand met panelen van 300 mm breed goedkoper dan een wand met panelen van 200 mm breed. De panelen dienen ons inziens niet te breed te zijn voor een mooie esthetische uitstraling.
3. De sluiting. Hier zijn grote verschillen te vinden. Wij zijn van mening dat dit één van de belangrijkste onderdelen is en hebben daarom een uniek magneetsluitstelsel ontworpen en dit geplaatst op een verzwaarde sluitstijl. Dit resulteert in een kwaliteitsstijl met optimale sluiting van onder tot boven.
4. Het scharnierprofiel. Vormgeving, kleurkeuze en kwaliteit vormen het uiteindelijke verschil.
5. De wielstellen en rail. Het hart van de wand is altijd het loopwerk, hier mag je als producent niet op bezuinigen! Sterke kogellager wielstellen met nylon loopvlak in een geanodiseerde bovenrail.

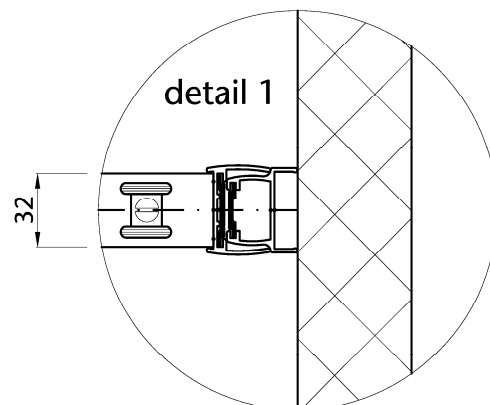
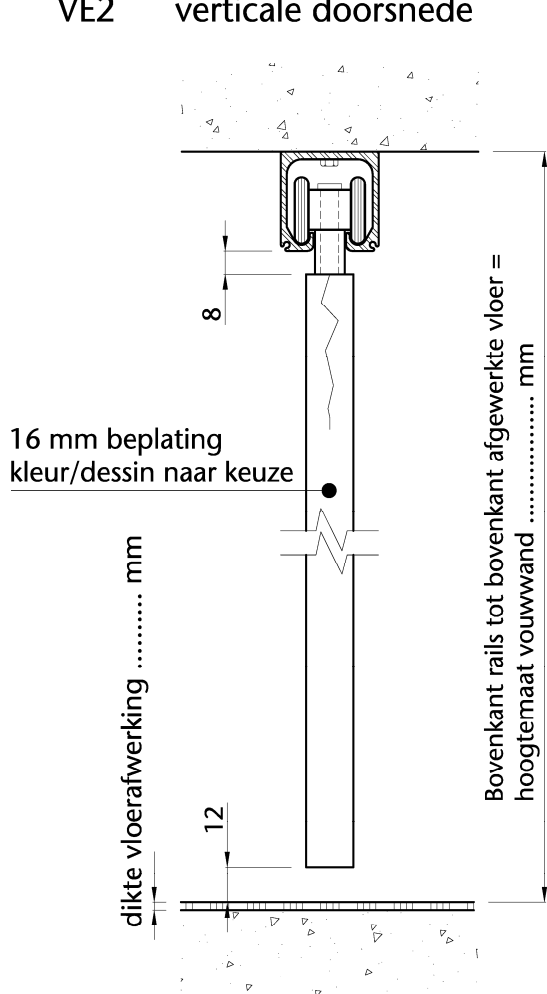


Contour doorsneden

VE1 bovenaanzichten



VE2 verticale doorsnede

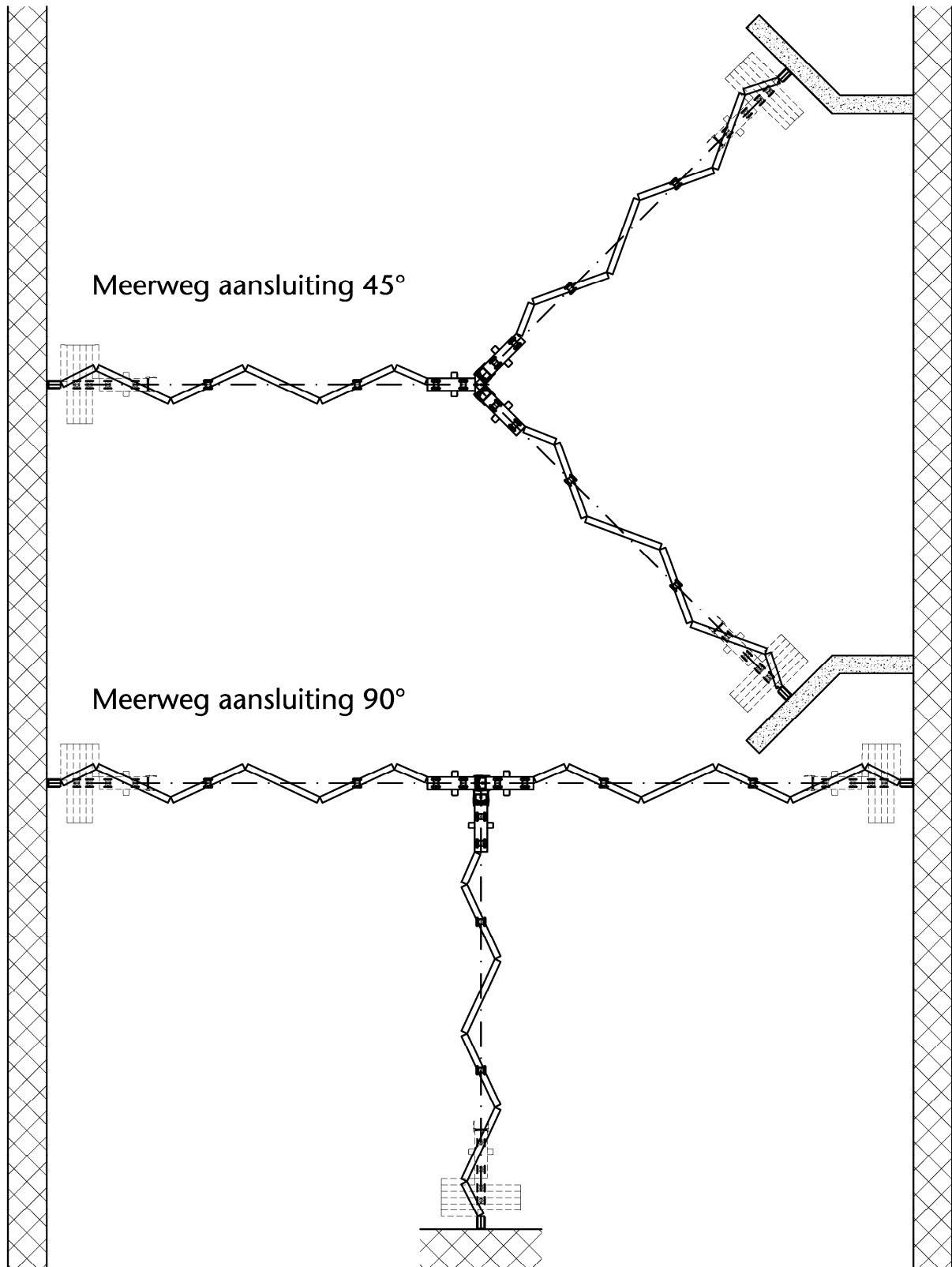


Massieve sluitstijl voorzien van blank geanodiseerde aluminium profielen met uniek magnetebandsluitstelsel over de volledige hoogte!

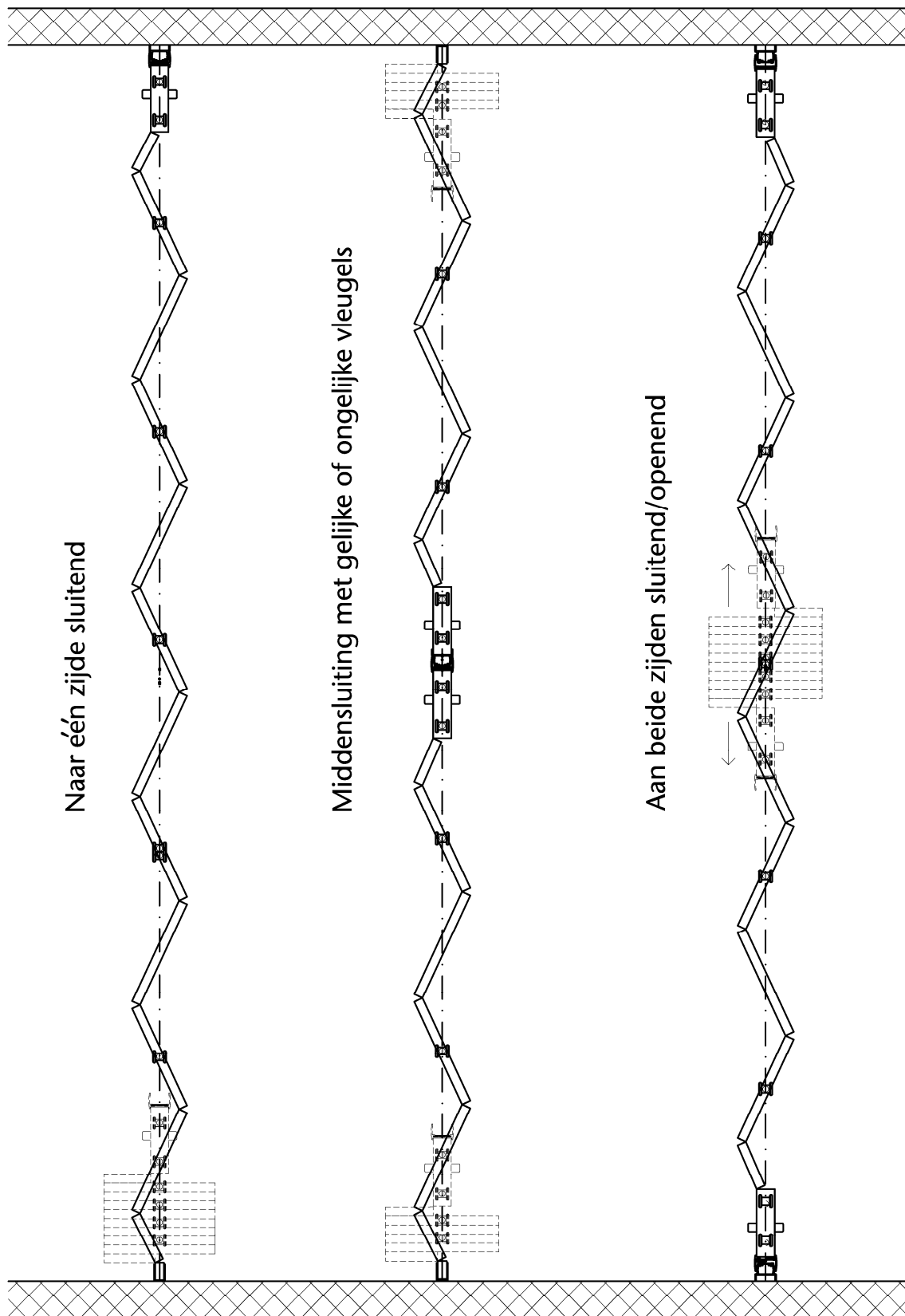
maattabel (1 zijde sluitend)		
type	A	B
12	max. 120 mm	13 % + 160 mm
15	max. 150 mm	11 % + 160 mm
20	max. 200 mm	8,5 % + 160 mm

Paneelmaat A wordt gedeeld op de totale dagbreedte zodat de schuinstand altijd gelijk is!

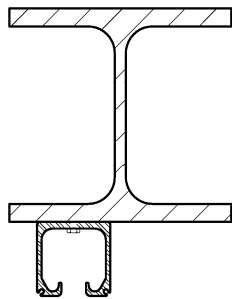
Contour uitvoeringen



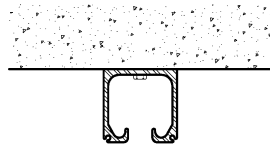
Contour uitvoeringen



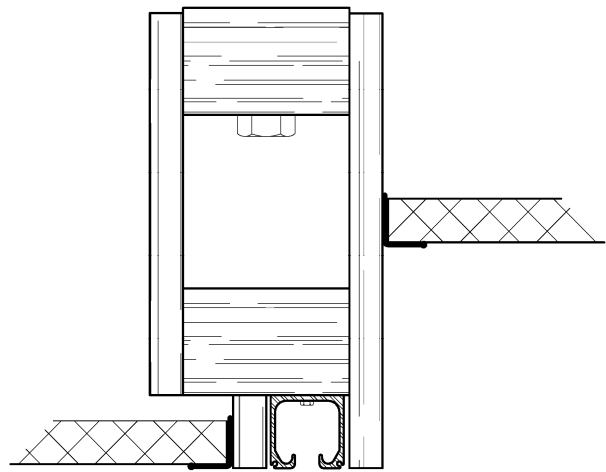
Contour bovenconstructies



tegen staal



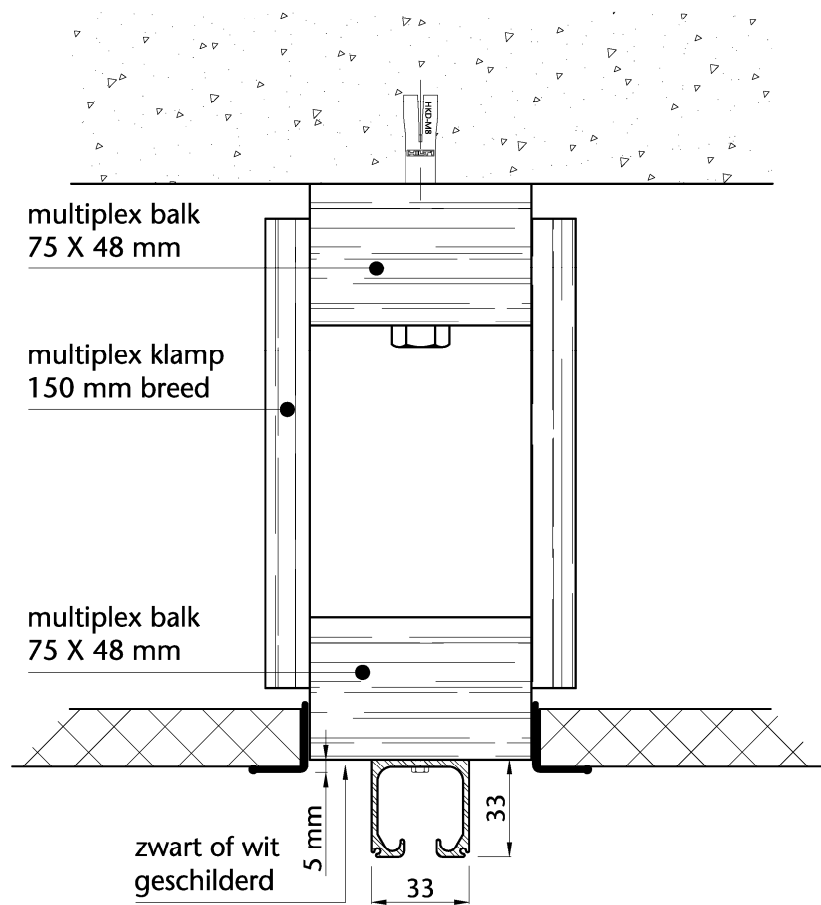
tegen beton



verspringend plafond

VE3

Voorbeeld van een constructie
zoals door BREEDVELD gemaakt:





Met Breedveld kiest u voor:

- Eigen fabriek met een breed spectrum aan mogelijkheden;
- Technisch perfect uitgedachte constructies die duurzaamheid en degelijkheid inhoud geven;
- Persoonlijk en prettig werken;
- Een team dat afspraken nakomt;
- Mensen met wie u prettig communiceert;
- Een team van 25 professionals die elkaar naadloos aanvullen;
- Enthousiasme en bevoegdheid;
- Een organisatie die u inspireert en u op nieuwe mogelijkheden wijst;
- Een sparringpartner die perspectieven opent ten aanzien van ruimte-indeling en effecten;
- Een bedrijf met heldere services en onderhoudscontracten;
- Een financieel sterke organisatie;
- Een team dat zowel grote als kleine opdrachten uitstekend weet te begeleiden en te verwerken.

Recente referenties

Okura • Marriott • **Golden Tulip** • Philips • Heineken
 • Holland Casino's • Nike • Greenpeace • **RAI Amsterdam** • Belastingdienst • Praxis • TPG • DHL • **Militair Museum** • GGD • ROC • KLPD • CWI • **Apotheek van de toekomst** • Pl instellingen • Martinair • Moskee Driebergen • **Paleis v. Justitie** • plaats van samenkomsten • Laurus • Partyboerderij • USAF • **AMC** • Randstad • Ikea • **Anthos** • UCM • Villa prinsenhof • **Muziektheater** • Raad van kindbescherming • **Royal Cosun** • Theater Zuidplein • **Volvo** • St. Maartenskliniek • OPTA • Delftzicht • **O'neill** • Rotterdam Airport • KLM • **Schiphol** • Hockeyclub Alecto • van **Bruggen adviesgroep** • Politie Haaglanden • MEXX Shoes • **Stadsschouwburg** • Fortis • Rabo • AbnAmro • SNS • **Postbank** • Vele scholen • Enz, enz.

Wilt u graag specifieke vergelijkbare projecten bekijken in uw omgeving, neem dan contact met ons op